

CENNIK

ważny od 4.07.2022

EUROMOLD®

Stawiamy na najlepsze połączenia...



 Nexans

CERTYFIKAT



ISO 9001:2015

DEKRA Certification Sp. z o.o. niniejszym potwierdza, że organizacja

Nexans Power Accessories Poland Sp. z o.o.

zakres certyfikacji:

Sprzedaż akcesoriów, osprzętu kablowego i materiałów elektrotechnicznych oraz doradztwo w zakresie rozwiązań technicznych dla połączeń kabli i przewodów.

certyfikowana siedziba:

PL – 47-400 Racibórz, ul. Wiejska 18

wdrożyła system zarządzania jakością zgodnie z ww. normą i skutecznie go realizuje. Wynik auditu udokumentowano w raporcie nr: W-A507112/B3/U/9001.

Nr rejestracyjny certyfikatu: 5010708717

Ważność poprzedniego certyfikatu: 23-01-2022

Certyfikat ważny od: 24-01-2022

Certyfikat ważny do: 23-01-2025



AC 151

DEKRA Certification Sp. z o.o. Wrocław; 23-12-2021

OGÓLNE WARUNKI SPRZEDAŻY

Nexans Power Accessories Poland sp. z o.o. (NPAP)

1. Stosowanie

Niniejsze warunki stosuje się do umów sprzedaży zawieranych między firmą NPAP (Sprzedawca), a nabywcą towarów tej firmy (Kupującym), o ile umowy nie stanowią inaczej.

2. Realizacja dostaw

- Kupujący zobowiązuje się do odbioru zamówionych towarów wg katalogu lub wg innych ustaleń,
- realizacja dostaw odbywa się na podstawie zamówień,
- Kupujący, który nie uregulował należności (termin płatności minął) nie otrzyma nowego towaru do momentu uregulowania należności,
- Kupujący ponosi pełną odpowiedzialność za skutki błędnie lub niewyraźnie wypełnionych zamówień,
- Jednostką dostawy są sztuki, metry, opakowania, itp., podane w cenniku. Zamówienia o ilości mniejszej niż odpowiednia dla całego opakowania, jest realizowana w pełnym opakowaniu w zaokrągleniu w górę,
- Przy towarach na zamówienie specjalne Klienta NPAP zastrzega sobie prawo wystąpienia nadwyżki lub niedoboru oraz bezwzględny brak możliwości zwrotu.

3. Dane techniczne i parametry

Wszelkie dane techniczne i parametry zawarte w prospektach i innych publikacjach NPAP mogą być modyfikowane bez uprzedzenia. Powyższe nie dotyczy towarów już zamówionych, w stosunku do których obowiązują dane techniczne i parametry obowiązujące w dniu złożenia zamówienia. W przypadku dostawy towarów zgodnie z danymi technicznymi lub parametrami obowiązującymi w momencie złożenia zamówienia nie jest możliwa, a Klient nie wyrazi zgody na zmiany w powyższym zakresie, będzie on miał prawo odstąpić od umowy w terminie 3 dni od daty otrzymania od NPAP informacji o dokonanej zmianie (lub też od daty otrzymania towaru, którego dotyczy taka zmiana).

4. Dostawa towaru

Jeżeli umowa nie stanowi inaczej wszystkie przesyłki są dostępne ze składu w Raciborzu. Towar dostępny ze składu w Raciborzu do magazynu Klienta jest dostarczany na bieżąco, o ile nie ustalono inaczej, NPAP zleca realizację przesyłek i dostaw, które były ustalone między stronami i spełniają warunki dostaw na własny koszt, firmie świadczącej usługi transportowe z własnego katalogu usługodawców. Realizacja dostawy towaru jest wykonana z chwilą jego wydania z magazynu NPAP firmie świadczącej usługi dostawy i doręczeń na co Kupujący wyraża zgodę. Ryzyko utraty lub uszkodzenia towaru w czasie dostawy przechodzi na Zamawiającego w chwili wydania towaru przewoźnikowi, chyba że strony ustalą inaczej. Ubezpieczenie transportu do wartości zamówionego towaru jest możliwe na wyraźne życzenie i koszt Zamawiającego. NPAP nie ponosi odpowiedzialności za opóźnienie w dostawie z winy spedytora. Opłaty za pakowanie, załadunek i transport naliczane są indywidualnie w zależności od ilości oraz rodzaju towaru.

5. Ceny

Ceny podane są w polskich złotych (lub w EUR w zależności od cennika grupy wyrobów) i nie zawierają podatku VAT, kosztów opakowania i transportu. Ceny te nie są wiążące dla Sprzedawcy, który może bez odrębnej zapowiedzi zmienić je w wyniku wzrostu kosztów spowodowanych np. wzrostem opłat celnych, podatków, opłat publicznych lub zmian kursów walut. Po otrzymaniu zamówienia Sprzedawca będzie miał prawo do zmiany cen w przypadku, gdy będzie to uzasadnione obiektywnym podwyższeniem kosztów Sprzedawcy, wynikającym z podwyższenia stanowiących podstawę kalkulacji ceny danin publicznych lub innych czynników niezależnych od Sprzedawcy, jak np. zmiany kursu walut. Przy jednorazowym zamówieniu towaru do 1000 PLN netto po rabatach doliczane są w formie pozycji na fakturze „koszty pakowania i wysyłki” w wysokości minimum 39 PLN netto. Ceny produktowe nie ujęte w cenniku są ustalane osobno (kalkulowane w zależności od ilości zamawianych sztuk, opakowań itp.) i nie podlegają standardowym warunkom rabatowania i dostaw.

6. Rabaty

NPAP może udzielić rabatu od cen wg cennika głównego dla odbiorców hurtowych (firm handlowych) oraz stałych klientów.

7. Warunki płatności

- podstawowe warunki płatności za towary:
 - zapłata gotówką w dniu odbioru towaru, przedpłatą,
 - zapłata przy odbiorze przesyłki (pobranie),
- dla stałych Odbiorców płatności przelewem,
- za nieterminowe płatności naliczamy ustawowe odsetki,
- wysyłki o wartości do 1000 PLN brutto realizujemy tylko za pobraniem jeśli nie stanowią inaczej umowy,
- płatność następuje na podstawie faktury, która jest dołączona do przesyłki lub wysłana na wskazany adres poczty e-mail.

8. Potwierdzenie zamówienia

Zamówienie, terminy dostaw i ceny potwierdzamy tylko na życzenie.

9. Reklamacja zwrot

Klient jest zobowiązany sprawdzić zgodność towaru z dokumentacją niezwłocznie po otrzymaniu dostawy. Reklamację ilościową zgłaszać należy do 3 dni roboczych, reklamację jakościową do 14 dni od daty dostawy.

Wszystkie reklamacje należy zgłaszać w formie pisemnej. Należy opisać jej zasadność, wady towaru (jeżeli występują) oraz załączyć stosowne dokumenty np. zdjęcia, dokumenty wydania lub zamówienia w razie potrzeby. Zgłoszone reklamacje będą rozpatrywane do 7 dni od daty zgłoszenia. Termin realizacji reklamacji niewłaściwego lub wadliwego towaru będzie ustalany indywidualnie, w zależności od stopnia zaawansowania procesów wymiany/naprawy. NPAP nie odpowiada za koszty, mogące wyniknąć z realizacji reklamacji.

Towary wykonane na specjalne zamówienie nie podlegają zwrotowi ani wymianie.

Zwrot towaru przez Zamawiającego, na który wyraził zgodę Sprzedawca, pochodzącego z bieżących dostaw lub z nierozpatrzonej reklamacji, następuje na jego koszt do siedziby Sprzedawcy.

10. Rękojmia

NPAP zobowiązuje się usunąć wady towaru wynikające z wadliwej konstrukcji lub wad materiałowych lub wymienić na towar bez takich wad. Odpowiedzialność NPAP dotyczy jednak wyłącznie wad zgłoszonych nie później niż w terminie miesiąca od dnia wykrycia wady przez Klienta i nie później niż w terminie jednego roku od dnia zakupu. Zobowiązania NPAP, które wynikają z niniejszej gwarancji ograniczają się do kosztów, które łącznie nie przekraczają ceny samego towaru.

11. Ograniczenie odpowiedzialności

W zakresie prawnie dopuszczalnym NPAP nie ponosi odpowiedzialności za szkody wynikłe ze wstrzymania produkcji, utraty zysku lub strat pośrednich. Postanowienie to nie narusza ustawowych uprawnień Klienta z tytułu odpowiedzialności sprzedawcy za produkt niebezpieczny.

12. Gwarancja

- NPAP zapewnia prawidłowe działanie narzędzi i urządzeń zgodnie z parametrami i przeznaczeniem, jeżeli jest ono prawidłowo użytkowane,
- Okres gwarancji wynosi 12 m-cy dla urządzeń i narzędzi oraz 6 m-cy dla akumulatorów,
- Gwarancji nie podlegają ostrza, matryce, sprężyny, uszczelki, oleje oraz inne podzespoły ulegające naturalnemu zużyciu eksploatacyjnemu,
- NPAP nie ponosi odpowiedzialności za uszkodzenie sprzętu i materiałów powstałe w wyniku:
 - podłączenia urządzenia do niesprawnej sieci elektrycznej,
 - wykonania samodzielnie napraw i zmian konstrukcyjnych,
 - wykorzystywania narzędzi i urządzeń niezgodnie z ich przeznaczeniem,
 - uszkodzeń mechanicznych, termicznych, chemicznych, wywołanych zalaniem cieczami itp.,
- W przypadku koniecznej naprawy lub innych zmian sprzętu i materiałów, Kupujący jest zobowiązany dostarczyć do serwisu NPAP wyczyszczone (czyste) sprzęt, narzędzie lub materiały na własny koszt, w oryginalnym opakowaniu lub w opakowaniu zabezpieczającym go przed uszkodzeniami podczas transportu wraz z kopią dowodu zakupu oraz gwarancją,
- W przypadku stwierdzenia przez NPAP naruszenia plomb lub usunięcia oznaczeń fabrycznych na urządzeniach lub narzędziach gwarancja i rękojmia wygasa,
- Przy przeglądach okresowych, reklamacjach użytkownik, niepełniający warunków dostawy czystego sprzętu i materiałów zostanie obciążony kosztami związanymi z czyszczeniem, regulacją lub konieczną wymianą podzespołów ulegających naturalnemu zużyciu eksploatacyjnemu,
- Dla utrzymania gwarancji sprzętu i materiałów powinny być one utrzymywane w czystości i podlegać okresowym przeglądom dla spełnienia ich wysokich wymagań eksploatacyjnych.

13. Siła wyższa

W przypadku zaistnienia okoliczności, których nie można było przewidzieć w momencie zawarcia kontraktu, NPAP jest zwolniony ze zobowiązań wynikających z niniejszych warunków sprzedaży w czasie trwania takich okoliczności.

14. Postanowienia końcowe

Wszelkie spory pomiędzy stronami rozstrzygać będzie sąd miejscowo właściwy ze względu na siedzibę NPAP. Ewentualne spory, mogące wyniknąć przy wykonywaniu Umowy, Strony będą starały się załatwić w pierwszym rzędzie polubownie. W przypadku, gdy polubowne rozstrzygnięcie sporu okaże się niemożliwe, wszelkie spory pomiędzy stronami rozstrzygać będzie sąd miejscowo właściwy ze względu na siedzibę NPAP.

GŁOWICE KABLOWE

Termokurczliwe głowice wewnętrzne na 3 kable 1-żyłowe

Głowice są przeznaczone do zakańczania kabli 1-żyłowych o izolacji z tworzyw sztucznych z żyłą powrotną z drutów Cu,

np.: YH(n)(A)KXS, X(n)(R)(U)H(A)KXS



Termokurczliwe głowice napowietrzne na 3 kable 1-żyłowe

Głowice są przeznaczone do zakańczania kabli 1-żyłowych o izolacji z tworzyw sztucznych z żyłą powrotną z drutów Cu,

np.: YH(n)(A)KXS, X(n)(R)(U)H(A)KXS



Oznaczenie	Napięcie	Przekrój	Cena EUR/kpl.
3x12MONOi1.95	6/10 kV	25 – 95 mm ²	67,60
3x12MONOi1.240	6/10 kV	70 – 240 mm ²	71,20
3x12MONOi1.400	6/10 kV	185 – 400 mm ²	80,60
3x12MONOi1.630	6/10 kV	400 – 630 mm ²	99,20
3x24MONOi1.95	12/20 kV	25 – 95 mm ²	69,90
3x24MONOi1.120	12/20 kV	25 – 120 mm ²	71,20
3x24MONOi1.150	12/20 kV	25 – 150 mm ²	72,30
3x24MONOi1.240	12/20 kV	70 – 240 mm ²	73,40
3x24MONOi1.300	12/20 kV	95 – 300 mm ²	80,60
3x24MONOi1.400	12/20 kV	185 – 400 mm ²	95,70
3x24MONOi1.630	12/20 kV	400 – 630 mm ²	107,90
3x24MONOi1.1000	12/20 kV	630 – 1000 mm ²	☎
3x36MONOi1.95	18/30 kV	25 – 95 mm ²	112,10
3x36MONOi1.240	18/30 kV	70 – 240 mm ²	142,40
3x36MONOi1.400	18/30 kV	185 – 400 mm ²	158,10
3x36MONOi1.630	18/30 kV	400 – 630 mm ²	182,70
3x36MONOi1.1000	18/30 kV	630 – 1000 mm ²	☎

bez końcówek

Oznaczenie	Napięcie	Przekrój	Cena EUR/kpl.
3x12MONOe1.95	6/10 kV	35 – 95 mm ²	110,90
3x12MONOe1.240	6/10 kV	70 – 240 mm ²	115,50
3x12MONOe1.400	6/10 kV	185 – 400 mm ²	134,30
3x12MONOe1.630	6/10 kV	400 – 630 mm ²	150,60
3x24MONOe1.95	12/20 kV	35 – 95 mm ²	114,40
3x24MONOe1.120	12/20 kV	35 – 120 mm ²	118,10
3x24MONOe1.150	12/20 kV	50 – 150 mm ²	120,40
3x24MONOe1.240	12/20 kV	70 – 240 mm ²	122,60
3x24MONOe1.300	12/20 kV	95 – 300 mm ²	130,60
3x24MONOe1.400	12/20 kV	185 – 400 mm ²	160,70
3x24MONOe1.630	12/20 kV	400 – 630 mm ²	179,60
3x24MONOe1.1000	12/20 kV	630 – 1000 mm ²	☎
3x36MONOe1.95	18/30 kV	25 – 95 mm ²	169,30
3x36MONOe1.240	18/30 kV	70 – 240 mm ²	191,80
3x36MONOe1.400	18/30 kV	185 – 400 mm ²	211,50
3x36MONOe1.630	18/30 kV	400 – 630 mm ²	240,10
3x36MONOe1.1000	18/30 kV	630 – 1000 mm ²	☎

bez końcówek

Dobór końcówek do głowic, które ich nie zawierają należy przeprowadzić w zależności od przekroju i rodzaju materiału żyły roboczej.

W głowicach należy stosować końcówki szczelne wzdłużnie np. prasowane typu ALU-F, ALU-KU-M, KU-F, KU-F-V lub śrubowe serii C

Oznaczenie	Napięcie	Przekrój Al i Cu	Cena EUR/kpl.
3x12MONOi1.C25-95x12	6/10 kV	25 – 95 mm ²	98,20
3x12MONOi1.C50-150x12	6/10 kV	50 – 150 mm ²	114,40
3x12MONOi1.C70-240x12	6/10 kV	70 – 240 mm ²	130,20
3x12MONOi1.C95-240x12	6/10 kV	95 – 240 mm ²	124,40
3x12MONOi1.C95-300x12	6/10 kV	95 – 300 mm ²	144,80
3x12MONOi1.C185-400x16	6/10 kV	185 – 400 mm ²	189,80
3x12MONOi1.C400-630x16	6/10 kV	400 – 630 mm ²	326,20
3x24MONOi1.C25-95x12	12/20 kV	25 – 95 mm ²	100,40
3x24MONOi1.C50-150x12	12/20 kV	50 – 150 mm ²	114,60
3x24MONOi1.C70-240x12	12/20 kV	70 – 240 mm ²	131,30
3x24MONOi1.C95-240x12	12/20 kV	95 – 240 mm ²	127,20
3x24MONOi1.C95-240x16	12/20 kV	95 – 240 mm ²	133,70
3x24MONOi1.C95-300x12	12/20 kV	95 – 300 mm ²	154,90
3x24MONOi1.C95-300x16	12/20 kV	95 – 300 mm ²	157,90
3x24MONOi1.C185-400x16	12/20 kV	185 – 400 mm ²	204,90
3x24MONOi1.C400-630x16	12/20 kV	400 – 630 mm ²	335,50
3x24MONOi1.C630-1000x20	12/20 kV	630 – 1000 mm ²	☎
3x36MONOi1.C50-150x12	18/30 kV	50 – 150 mm ²	168,10
3x36MONOi1.C70-240x12	18/30 kV	70 – 240 mm ²	205,50
3x36MONOi1.C95-240x12	18/30 kV	95 – 240 mm ²	201,30
3x36MONOi1.C95-300x16	18/30 kV	95 – 300 mm ²	220,30
3x36MONOi1.C185-400x16	18/30 kV	185 – 400 mm ²	270,50
3x36MONOi1.C400-630x16	18/30 kV	400 – 630 mm ²	408,30
3x36MONOi1.C630-1000x20	18/30 kV	630 – 1000 mm ²	☎

z końcówkami śrubowymi

Oznaczenie	Napięcie	Przekrój Al i Cu	Cena EUR/kpl.
3x12MONOe1.C25-95x12	6/10 kV	25 – 95 mm ²	140,70
3x12MONOe1.C50-150x12	6/10 kV	50 – 150 mm ²	157,20
3x12MONOe1.C70-240x12	6/10 kV	70 – 240 mm ²	172,80
3x12MONOe1.C95-240x12	6/10 kV	95 – 240 mm ²	168,30
3x12MONOe1.C95-300x12	6/10 kV	95 – 300 mm ²	184,70
3x12MONOe1.C185-400x16	6/10 kV	185 – 400 mm ²	242,80
3x12MONOe1.C400-630x16	6/10 kV	400 – 630 mm ²	377,20
3x24MONOe1.C25-95x12	12/20 kV	25 – 95 mm ²	144,50
3x24MONOe1.C50-150x12	12/20 kV	50 – 150 mm ²	161,80
3x24MONOe1.C70-240x12	12/20 kV	70 – 240 mm ²	179,90
3x24MONOe1.C95-240x12	12/20 kV	95 – 240 mm ²	175,50
3x24MONOe1.C95-240x16	12/20 kV	95 – 240 mm ²	182,20
3x24MONOe1.C95-300x12	12/20 kV	95 – 300 mm ²	203,70
3x24MONOe1.C95-300x16	12/20 kV	95 – 300 mm ²	207,20
3x24MONOe1.C185-400x16	12/20 kV	185 – 400 mm ²	269,60
3x24MONOe1.C400-630x16	12/20 kV	400 – 630 mm ²	406,20
3x24MONOe1.C630-1000x20	12/20 kV	630 – 1000 mm ²	☎
3x36MONOe1.C50-150x12	18/30 kV	50 – 150 mm ²	218,70
3x36MONOe1.C70-240x12	18/30 kV	70 – 240 mm ²	257,30
3x36MONOe1.C95-240x12	18/30 kV	95 – 240 mm ²	253,20
3x36MONOe1.C95-300x16	18/30 kV	95 – 300 mm ²	292,70
3x36MONOe1.C185-400x16	18/30 kV	185 – 400 mm ²	326,80
3x36MONOe1.C400-630x16	18/30 kV	400 – 630 mm ²	468,50
3x36MONOe1.C630-1000x20	18/30 kV	630 – 1000 mm ²	☎

z końcówkami śrubowymi

Końcówki śrubowe z innym otworem na zapytanie

Końcówki śrubowe z innym otworem na zapytanie

GŁOWICE KABLOWE

Termokurczliwe głowice wewnętrzne na 1 kabel 1-żyłowy

Głowice są przeznaczone do zakańczania kabli 1-żyłowych nieekranowanych o izolacji z tworzyw sztucznych z żyłą powrotną z drutów Cu



np.: Y(A)KYy

Oznaczenie	Napięcie	Przekrój	Cena EUR/kpl.
6TTI1.500	3,6/6 kV	500 mm ²	29,70
6TTI1.625	3,6/6 kV	625 mm ²	33,20

Termokurczliwe głowice wewnętrzne na 1 kabel 1-żyłowy trakcyjny

Głowice są przeznaczone do zakańczania kabli 1-żyłowych nieekranowanych o izolacji z tworzyw sztucznych opancerzone lub żyłą powrotną z taśm lub opancerzonych i drutów Cu



np.: Y(A)K(Y)F(o, t, p) y

Oznaczenie	Napięcie	Przekrój	Cena EUR/szt.
6TTI1.500+KIT MT	3,6/6 kV	500 mm ²	33,30
6TTI1.625+KIT MT	3,6/6 kV	625 mm ²	36,70

Termokurczliwe głowice wewnętrzne na 1 kabel 1-żyłowy trakcyjny

Głowice są przeznaczone do zakańczania kabli 1-żyłowych nieekranowanych o izolacji z tworzyw sztucznych opancerzone z żyłą powrotną z taśm Cu



np.: Y(A)KF(o, t, p) y

Oznaczenie	Napięcie	Przekrój	Cena EUR/szt.
6TTI1.500+KIT MTP	3,6/6 kV	500 mm ²	36,80
6TTI1.625+KIT MTP	3,6/6 kV	625 mm ²	40,30

Termokurczliwe głowice napowietrzne na 1 kabel 1-żyłowy

Głowice są przeznaczone do zakańczania kabli 1-żyłowych nieekranowanych o izolacji z tworzyw sztucznych z żyłą powrotną z drutów Cu



np.: Y(A)KYy

Oznaczenie	Napięcie	Przekrój	Cena EUR/kpl.
6TTE1.500	3,6/6 kV	500 mm ²	47,10
6TTE1.625	3,6/6 kV	625 mm ²	50,60

Termokurczliwe głowice napowietrzne na 1 kabel 1-żyłowy trakcyjny

Głowice są przeznaczone do zakańczania kabli 1-żyłowych nieekranowanych o izolacji z tworzyw sztucznych opancerzone lub żyłą powrotną z taśm lub opancerzonych i drutów Cu



np.: Y(A)K(Y)F(o, t, p) y

Oznaczenie	Napięcie	Przekrój	Cena EUR/szt.
6TTE1.500+KIT MT	3,6/6 kV	500 mm ²	50,70
6TTE1.625+KIT MT	3,6/6 kV	625 mm ²	54,10

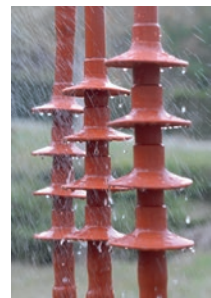
Termokurczliwe głowice napowietrzne na 1 kabel 1-żyłowy trakcyjny

Głowice są przeznaczone do zakańczania kabli 1-żyłowych nieekranowanych o izolacji z tworzyw sztucznych opancerzone z żyłą powrotną z taśm Cu



np.: Y(A)KF(o, t, p) y

Oznaczenie	Napięcie	Przekrój	Cena EUR/szt.
6TTE1.500+KIT MTP	3,6/6 kV	500 mm ²	54,20
6TTE1.625+KIT MTP	3,6/6 kV	625 mm ²	57,70



Dobór końcówek do głowic, które ich nie zawierają należy przeprowadzić w zależności od przekroju i rodzaju materiału żyły roboczej.

W głowicach należy stosować końcówki szczelne wzdłużnie np. prasowane typu ALU-F, ALU-KU-M, KU-F, KU-F-V lub śrubowe serii C

GŁOWICE KABLOWE

Zimnokurczliwe głowice wewnętrzne na 3 kable 1-żyłowe

Głowice są przeznaczone do zakańczania kabli 1-żyłowych o izolacji z tworzyw sztucznych z żyłą powrotną z drutów Cu

np.: YH(n)(A)KXS, X(n)(R)(U)H(A)KXS



Oznaczenie	Napięcie	Przekrój	Cena EUR/kpl.
3xITK112	6/10 kV	50 – 120 mm ²	81,60
3xITK212	6/10 kV	120 – 400 mm ²	81,60
3xITK312	6/10 kV	500 – 1000 mm ²	236,30
3xITK124	12/20 kV	25 – 95 mm ²	83,90
3xITK224	12/20 kV	95 – 240 mm ²	83,90
3xITK324	12/20 kV	300 – 800 mm ²	240,80

bez końcówek

Dobór końcówek do zestawów, które ich nie zawierają należy przeprowadzić w zależności od przekroju i rodzaju materiału żyły roboczej.

Oznaczenie	Napięcie	Przekrój Al i Cu	Cena EUR/kpl.
3xITK212 C50-150x12	6/10 kV	50 – 150 mm ²	124,20
3xITK212 C70-240x12	6/10 kV	70 – 240 mm ²	140,20
3xITK212 C95-240x12	6/10 kV	95 – 240 mm ²	135,60
3xITK212 C95-240x16	6/10 kV	95 – 240 mm ²	139,10
3xITK212 C95-300x12	6/10 kV	95 – 300 mm ²	156,50
3xITK212 C95-300x16	6/10 kV	95 – 300 mm ²	159,30
3xITK212 C185-400x16	6/10 kV	185 – 400 mm ²	192,20
3xITK312 C400-630x16	6/10 kV	400 – 630 mm ²	465,90
3xITK224 C50-150x12	12/20 kV	50 – 150 mm ²	127,30
3xITK224 C70-240x12	12/20 kV	70 – 240 mm ²	142,80
3xITK224 C95-240x12	12/20 kV	95 – 240 mm ²	138,50
3xITK224 C95-240x16	12/20 kV	95 – 240 mm ²	142,90
3xITK324 C185-400x16	12/20 kV	185 – 400 mm ²	351,20
3xITK324 C400-630x16	12/20 kV	400 – 630 mm ²	470,50

z końcówkami śrubowymi

Końcówki śrubowe z innym otworem na zapytanie



Zimnokurczliwe głowice napowietrzne na 3 kable 1-żyłowe

Głowice są przeznaczone do zakańczania kabli 1-żyłowych o izolacji z tworzyw sztucznych z żyłą powrotną z drutów Cu

np.: YH(n)(A)KXS, X(n)(R)(U)H(A)KXS



Oznaczenie	Napięcie	Przekrój	Cena EUR/kpl.
3xOTK112	6/10 kV	50 – 120 mm ²	148,80
3xOTK212	6/10 kV	120 – 400 mm ²	148,80
3xOTK312	6/10 kV	500 – 1000 mm ²	377,60
3xOTK124	12/20 kV	50 – 95 mm ²	163,30
3xOTK224	12/20 kV	95 – 240 mm ²	163,30
3xOTK324	12/20 kV	300 – 630 mm ²	382,20

bez końcówek

Do głowic należy używać końcówek szczelnych wzdłużnie np. prasowanych typu ALU-F, ALU-KU-M, KU-F, KU-F-V lub śrubowych serii C patrz katalog GPH.

Oznaczenie	Napięcie	Przekrój Al i Cu	Cena EUR/kpl.
3xOTK212 C50-150x12	6/10 kV	50 – 150 mm ²	191,90
3xOTK212 C70-240x12	6/10 kV	70 – 240 mm ²	207,60
3xOTK212 C95-240x12	6/10 kV	95 – 240 mm ²	203,20
3xOTK212 C95-240x16	6/10 kV	95 – 240 mm ²	206,10
3xOTK212 C95-300x12	6/10 kV	95 – 300 mm ²	223,50
3xOTK212 C95-300x16	6/10 kV	95 – 300 mm ²	227,10
3xOTK212 C185-400x16	6/10 kV	185 – 400 mm ²	259,60
3xOTK312 C400-630x16	6/10 kV	400 – 630 mm ²	607,20
3xOTK224 C50-150x12	12/20 kV	50 – 150 mm ²	206,40
3xOTK224 C70-240x12	12/20 kV	70 – 240 mm ²	222,20
3xOTK224 C95-240x12	12/20 kV	95 – 240 mm ²	217,70
3xOTK224 C95-240x16	12/20 kV	95 – 240 mm ²	221,30
3xOTK324 C185-400x16	12/20 kV	185 – 400 mm ²	492,90
3xOTK324 C400-630x16	12/20 kV	400 – 630 mm ²	611,80

z końcówkami śrubowymi

Końcówki śrubowe z innym otworem na zapytanie



Dobór końcówek do głowic, które ich nie zawierają należy przeprowadzić w zależności od przekroju i rodzaju materiału żyły roboczej.

W głowicach należy stosować końcówki szczelne wzdłużnie np. prasowane typu ALU-F, ALU-KU-M, KU-F, KU-F-V lub śrubowe serii C

GŁOWICE KABLOWE

Silikonowe głowice wewnętrzne na 3 kable 1-żyłowe

Głowice są przeznaczone do zakańczania kabli 1-żyłowych o izolacji z tworzyw sztucznych z żyłą powrotną z drutów Cu
np.: YH(n)(A)KXS, X(n)(R)(U)H(A)KXS



Oznaczenie	Napięcie	Przekrój	Cena EUR/kpl.
3xAIN 10-1 C25-95x12	6/10 kV	25 – 95 mm ²	☎
3xAIN 10-1 C120-240x12	6/10 kV	120 – 240 mm ²	☎
3xAIN 10-3 C300-500x16	6/10 kV	300 - 500 mm ²	☎
3xAIN 10-4 C630-800x20	6/10 kV	630 - 800 mm ²	☎
3xAIN 20-1 C35-70x12	12/20 kV	35 – 70 mm ²	☎
3xAIN 20-2 C95-240x12	12/20 kV	95 – 240 mm ²	☎
3xAIN 20-3 C300-500x16	12/20 kV	300 – 500 mm ²	☎
3xAIN 20-4 C400-630x16	12/20 kV	400 – 630 mm ²	☎
3xAIN 20-5 C 630-800x20	12/20 kV	630 – 800 mm ²	☎
3xAIN 30-1 C50-70x12	18/30 kV	50 – 70 mm ²	☎
3xAIN 30-2 C95-240x12	18/30 kV	95 – 240 mm ²	☎
3xAIN 30-3 C240-400x16	18/30 kV	240 – 400 mm ²	☎
3xAIN 30-5 C400-630x16	18/30 kV	400 – 630 mm ²	☎

z końcówkami śrubowymi

Końcówki śrubowe z innym otworem na zapytanie

Silikonowe głowice wewnętrzne na 3 kable 1-żyłowe

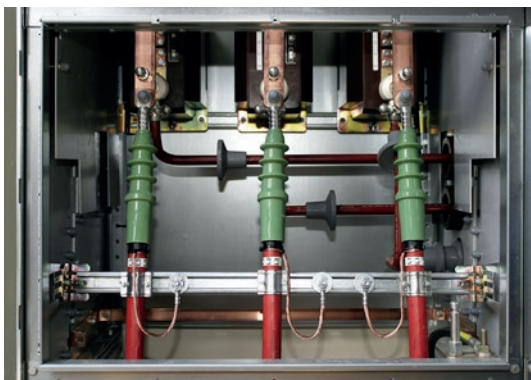
Głowice są przeznaczone do zakańczania kabli 1-żyłowych o izolacji z tworzyw sztucznych z żyłą powrotną z drutów Cu
np.: YH(n)(A)KXS, X(n)(R)(U)H(A)KXS



Oznaczenie	Napięcie	Przekrój Al i Cu	Cena EUR/kpl.
3xAIS10-1 C70-95x12	6/10 kV	70 – 95 mm ²	112,80
3xAIS10-1 C70-150x12	6/10 kV	70 – 150 mm ²	124,30
3xAIS10-2 C150-240x12	6/10 kV	150 – 240 mm ²	139,20
3xAIS10-2 C150-300x12	6/10 kV	150 – 300 mm ²	162,90
3xAIS20-1 C25-120x12	12/20 kV	25 – 120 mm ²	124,40
3xAIS20-2 C70-240x12	12/20 kV	70 – 240 mm ²	143,60
3xAIS20-2 C95-240x12	12/20 kV	95 – 240 mm ²	139,20
3xAIS20-2 C95-300x16	12/20 kV	95 – 300 mm ²	163,20

z końcówkami śrubowymi

Końcówki śrubowe z innym otworem na zapytanie



Silikonowe głowice napowietrzne na 3 kable 1-żyłowe

Głowice są przeznaczone do zakańczania kabli 1-żyłowych o izolacji z tworzyw sztucznych z żyłą powrotną z drutów Cu
np.: YH(n)(A)KXS, X(n)(R)(U)H(A)KXS



Oznaczenie	Napięcie	Przekrój	Cena EUR/kpl.
3xAFN 10-1 C25-95x12	6/10 kV	25 – 95 mm ²	☎
3xAFN 10-1 C120-240x12	6/10 kV	120 – 240 mm ²	☎
3xAFN 10-3 C300-500x16	6/10 kV	300 - 500 mm ²	☎
3xAFN 10-4 C630-800x20	6/10 kV	630 - 800 mm ²	☎
3xAFN 20-1 C35-70x12	12/20 kV	35 – 70 mm ²	☎
3xAFN 20-2 C95-240x12	12/20 kV	95 – 240 mm ²	☎
3xAFN 20-3 C300-500x16	12/20 kV	300 – 500 mm ²	☎
3xAFN 20-4 C400-630x16	12/20 kV	400 – 630 mm ²	☎
3xAFN 20-5 C 630-800x20	12/20 kV	630 – 800 mm ²	☎
3xAFN 30-1 C50-70x12	18/30 kV	50 – 70 mm ²	☎
3xAFN 30-2 C95-240x12	18/30 kV	95 – 240 mm ²	☎
3xAFN 30-3 C240-400x16	18/30 kV	240 – 400 mm ²	☎
3xAFN 30-5 C400-630x16	18/30 kV	400 – 630 mm ²	☎

z końcówkami śrubowymi

Końcówki śrubowe z innym otworem na zapytanie

Silikonowe głowice napowietrzne na 3 kable 1-żyłowe

Głowice są przeznaczone do zakańczania kabli 1-żyłowych o izolacji z tworzyw sztucznych z żyłą powrotną z drutów Cu
np.: YH(n)(A)KXS, X(n)(R)(U)H(A)KXS



Oznaczenie	Napięcie	Przekrój Al i Cu	Cena EUR/kpl.
3xAFS10-1 C70-95x12	6/10 kV	70 – 95 mm ²	149,20
3xAFS10-1 C70-150x12	6/10 kV	70 – 150 mm ²	161,40
3xAFS10-1 C150-240x12	6/10 kV	150 – 240 mm ²	175,20
3xAFS10-2 C150-300x12	6/10 kV	150 – 300 mm ²	198,90
3xAFS20-1 C25-120x12	12/20 kV	25 – 120 mm ²	160,30
3xAFS20-2 C70-240x12	12/20 kV	70 – 240 mm ²	179,70
3xAFS20-2 C95-240x12	12/20 kV	95 – 240 mm ²	175,30
3xAFS20-2 C95-300x16	12/20 kV	95 – 300 mm ²	199,10

z końcówkami śrubowymi

Końcówki śrubowe z innym otworem na zapytanie



GŁOWICE KABLOWE

Termokurczliwe głowice wewnętrzne na 1 kabel 3-żyłowy

Głowice są przeznaczone do zakańczania kabli 3-żyłowych nieekranowanych o izolacji z tworzyw sztucznych z żyłą powrotną z drutów Cu



np.: Y(A)KY, Y(A)KYy

Oznaczenie	Napięcie	Przekrój	Cena EUR/kpl.
6TTI3.50/450	3,6/6 i 6/6 kV	16 – 50 mm ²	61,80
6TTI3.50/600	3,6/6 i 6/6 kV	16 – 50 mm ²	71,50
6TTI3.120/450	3,6/6 i 6/6 kV	50 – 120 mm ²	66,90
6TTI3.120/600	3,6/6 i 6/6 kV	50 – 120 mm ²	78,90
6TTI3.300/600	3,6/6 i 6/6 kV	120 – 300 mm ²	81,70
6TTI3.300/800	3,6/6 i 6/6 kV	120 – 300 mm ²	93,10

bez końcówek

Na życzenie są dostępne głowice o długościach 450, 600, 800 i 1200 mm

Termokurczliwe głowice wewnętrzne na 1 kabel 3-żyłowy

Głowice są przeznaczone do zakańczania kabli 3-żyłowych nieekranowanych o izolacji z tworzyw sztucznych z żyłą powrotną z taśm Cu



np.: Y(A)KY, Y(A)KYy

Oznaczenie	Napięcie	Przekrój	Cena EUR/kpl.
6TTI3.50/450+KIT MT	3,6/6 i 6/6 kV	16 – 50 mm ²	88,50
6TTI3.50/600+KIT MT	3,6/6 i 6/6 kV	16 – 50 mm ²	99,60
6TTI3.120/450+KIT MT	3,6/6 i 6/6 kV	50 – 120 mm ²	95,60
6TTI3.120/600+KIT MT	3,6/6 i 6/6 kV	50 – 120 mm ²	108,80
6TTI3.300/600+KIT MT	3,6/6 i 6/6 kV	120 – 300 mm ²	111,80
6TTI3.300/800+KIT MT	3,6/6 i 6/6 kV	120 – 300 mm ²	124,10

bez końcówek

Na życzenie są dostępne głowice o długościach 450, 600, 800 i 1200 mm

Termokurczliwe głowice wewnętrzne na 1 kabel 3-żyłowy

Głowice są przeznaczone do zakańczania kabli 3-żyłowych nieekranowanych o izolacji papierowej przesyconej syciwem



np.: (A)Kny, (A)KnFt(A, y)

Oznaczenie	Napięcie	Przekrój	Cena EUR/kpl.
6TTIC3.50/450	3,6/6 i 6/6 kV	16 – 50 mm ²	114,80
6TTIC3.50/600	3,6/6 i 6/6 kV	16 – 50 mm ²	128,20
6TTIC3.50/800	3,6/6 i 6/6 kV	16 – 50 mm ²	140,50
6TTIC3.120/450	3,6/6 i 6/6 kV	50 – 120 mm ²	124,10
6TTIC3.120/600	3,6/6 i 6/6 kV	50 – 120 mm ²	141,20
6TTIC3.120/800	3,6/6 i 6/6 kV	50 – 120 mm ²	154,70
6TTIC3.300/600	3,6/6 i 6/6 kV	120 – 300 mm ²	143,20
6TTIC3.300/800	3,6/6 i 6/6 kV	120 – 300 mm ²	155,20
6TTIC3.300/1000	3,6/6 i 6/6 kV	120 – 300 mm ²	166,30

bez końcówek

Na życzenie są dostępne głowice o długościach 450, 600, 800 i 1200 mm

Termokurczliwe głowice napowietrzne na 1 kabel 3-żyłowy

Głowice są przeznaczone do zakańczania kabli 3-żyłowych nieekranowanych o izolacji z tworzyw sztucznych z żyłą powrotną z drutów Cu



np.: Y(A)KY, Y(A)KYy

Oznaczenie	Napięcie	Przekrój	Cena EUR/kpl.
6TTE3.50/600	3,6/6 i 6/6 kV	16 – 50 mm ²	105,60
6TTE3.50/800	3,6/6 i 6/6 kV	16 – 50 mm ²	115,30
6TTE3.120/600	3,6/6 i 6/6 kV	50 – 120 mm ²	110,30
6TTE3.120/800	3,6/6 i 6/6 kV	50 – 120 mm ²	123,90
6TTE3.300/800	3,6/6 i 6/6 kV	120 – 300 mm ²	126,30
6TTE3.300/1000	3,6/6 i 6/6 kV	120 – 300 mm ²	137,70

bez końcówek

Na życzenie są dostępne głowice o długościach 450, 600, 800 i 1200 mm

Termokurczliwe głowice napowietrzne na 1 kabel 3-żyłowy

Głowice są przeznaczone do zakańczania kabli 3-żyłowych nieekranowanych o izolacji z tworzyw sztucznych z żyłą powrotną z taśm Cu



np.: Y(A)KY, Y(A)KYy

Oznaczenie	Napięcie	Przekrój	Cena EUR/kpl.
6TTE3.50/600+KIT MT	3,6/6 i 6/6 kV	16 – 50 mm ²	125,60
6TTE3.50/800+KIT MT	3,6/6 i 6/6 kV	16 – 50 mm ²	135,10
6TTE3.120/600+KIT MT	3,6/6 i 6/6 kV	50 – 120 mm ²	130,20
6TTE3.120/800+KIT MT	3,6/6 i 6/6 kV	50 – 120 mm ²	144,30
6TTE3.300/800+KIT MT	3,6/6 i 6/6 kV	120 – 300 mm ²	146,50
6TTE3.300/1000+KIT MT	3,6/6 i 6/6 kV	120 – 300 mm ²	159,20

bez końcówek

Na życzenie są dostępne głowice o długościach 450, 600, 800 i 1200 mm

Termokurczliwe głowice napowietrzne na 1 kabel 3-żyłowy

Głowice są przeznaczone do zakańczania kabli 3-żyłowych nieekranowanych o izolacji papierowej przesyconej syciwem



np.: (A)Kny, (A)KnFt(A, y)

Oznaczenie	Napięcie	Przekrój	Cena EUR/kpl.
6TTEC3.50/450	3,6/6 i 6/6 kV	16 – 50 mm ²	174,20
6TTEC3.50/600	3,6/6 i 6/6 kV	16 – 50 mm ²	189,30
6TTEC3.50/800	3,6/6 i 6/6 kV	16 – 50 mm ²	202,70
6TTEC3.120/600	3,6/6 i 6/6 kV	50 – 120 mm ²	181,70
6TTEC3.120/800	3,6/6 i 6/6 kV	50 – 120 mm ²	202,20
6TTEC3.120/1000	3,6/6 i 6/6 kV	50 – 120 mm ²	217,80
6TTEC3.300/600	3,6/6 i 6/6 kV	120 – 300 mm ²	185,20
6TTEC3.300/800	3,6/6 i 6/6 kV	120 – 300 mm ²	198,20
6TTEC3.300/1000	3,6/6 i 6/6 kV	120 – 300 mm ²	208,40

bez końcówek

Na życzenie są dostępne głowice o długościach 450, 600, 800 i 1200 mm

Dobór końcówek do głowic, które ich nie zawierają należy przeprowadzić w zależności od przekroju i rodzaju materiału żyły roboczej.

W głowicach należy stosować końcówki szczelne wzdłużnie np. prasowane typu ALU-F, ALU-KU-M, KU-F, KU-F-V lub śrubowe serii C

GŁOWICE KABLOWE

Termokurczliwe głowice wewnętrzne na 1 kabel 3-żyłowy

Głowice są przeznaczone do zakańczania opancerzonych kabli 3-żyłowych nieekranowanych o izolacji z tworzyw sztucznych ze wspólną żyłą powrotną z taśm, np.: Y(A)KYF(t, tl, o, p), YKGYF(t, tl, o, p)



Oznaczenie	Napięcie	Przekrój	Cena EUR/kpl.
6TTI3.50/450+KIT MTP	3,6/6 i 6/6 kV	16 – 50 mm ²	85,50
6TTI3.50/600+KIT MTP	3,6/6 i 6/6 kV	16 – 50 mm ²	95,20
6TTI3.120/450+KIT MTP	3,6/6 i 6/6 kV	50 – 120 mm ²	92,30
6TTI3.120/600+KIT MTP	3,6/6 i 6/6 kV	50 – 120 mm ²	103,30
6TTI3.300/600+KIT MTP	3,6/6 i 6/6 kV	120 – 300 mm ²	105,60
6TTI3.300/800+KIT MTP	3,6/6 i 6/6 kV	120 – 300 mm ²	117,70

bez końcówek

Na życzenie są dostępne głowice o długościach 450, 600, 800 i 1200 mm

Termokurczliwe głowice wewnętrzne na 1 kabel 3-żyłowy

Głowice są przeznaczone do zakańczania kabli 3-żyłowych o izolacji z tworzyw sztucznych z ekranem z taśm miedzianych i wspólną żyłą powrotną z taśm, np.: YHKGYekyn, YHKGXSekyn



Oznaczenie	Napięcie	Przekrój	Cena EUR/kpl.
6TTMI3.50/450+KIT MTP3	3,6/6 i 6/6 kV	16 – 50 mm ²	87,90
6TTMI3.50/600+KIT MTP3	3,6/6 i 6/6 kV	16 – 50 mm ²	97,70
6TTMI3.120/450+KIT MTP3	3,6/6 i 6/6 kV	50 – 120 mm ²	95,90
6TTMI3.120/600+KIT MTP3	3,6/6 i 6/6 kV	50 – 120 mm ²	106,60
6TTMI3.300/600+KIT MTP3	3,6/6 i 6/6 kV	120 – 300 mm ²	108,90
6TTMI3.300/800+KIT MTP3	3,6/6 i 6/6 kV	120 – 300 mm ²	120,20

bez końcówek

Na życzenie są dostępne głowice o długościach 450, 600, 800 i 1200 mm

Termokurczliwe głowice wewnętrzne na 1 kabel 3-żyłowy

Głowice są przeznaczone do zakańczania 3-żyłowych kabli o izolacji z tworzyw sztucznych, ekranowanych z żyłą powrotną z drutów Cu, np.: YH(n)(A)KXS, X(n)(R)(U)H(A)KXS



Oznaczenie	Napięcie	Przekrój	Cena EUR/kpl.
17TTMI3.50/450	6/10 i 8,7/15 kV	16 – 50 mm ²	89,70
17TTMI3.120/450	6/10 i 8,7/15 kV	50 – 120 mm ²	91,20
17TTMI3.300/600	6/10 i 8,7/15 kV	120 – 300 mm ²	99,60
17TTMI3.630/600	6/10 i 8,7/15 kV	400 – 630 mm ²	☎
24TTMI3.25/450	12/20 kV	10 – 25 mm ²	☎
24TTMI3.95/450	12/20 kV	25 – 95 mm ²	99,80
24TTMI3.240/600	12/20 kV	120 – 240 mm ²	108,20
24TTMI3.400/600	12/20 kV	185 – 400 mm ²	143,20
24TTMI3.630/800	12/20 kV	300 – 630 mm ²	☎
36TTGI3.120/800	18/30 kV	50 – 150 mm ²	168,60
36TTGI3.300/800	18/30 kV	150 – 300 mm ²	195,40
36TTGI3.400/800	18/30 kV	240 – 400 mm ²	240,30

bez końcówek

Na życzenie są dostępne głowice o długościach 450, 600, 800 i 1200 mm

Termokurczliwe głowice napowietrzne na 1 kabel 3-żyłowy

Głowice są przeznaczone do zakańczania opancerzonych kabli 3-żyłowych nieekranowanych o izolacji z tworzyw sztucznych ze wspólną żyłą powrotną z taśm, np.: Y(A)KYF(t, tl, o, p), YKGYF(t, tl, o, p)



Oznaczenie	Napięcie	Przekrój	Cena EUR/kpl.
6TTE3.50/600+KIT MTP	3,6/6 i 6/6 kV	16 – 50 mm ²	129,30
6TTE3.50/800+KIT MTP	3,6/6 i 6/6 kV	16 – 50 mm ²	139,50
6TTE3.120/600+KIT MTP	3,6/6 i 6/6 kV	50 – 120 mm ²	134,70
6TTE3.120/800+KIT MTP	3,6/6 i 6/6 kV	50 – 120 mm ²	146,80
6TTE3.300/800+KIT MTP	3,6/6 i 6/6 kV	120 – 300 mm ²	148,50
6TTE3.300/1000+KIT MTP	3,6/6 i 6/6 kV	120 – 300 mm ²	157,90

bez końcówek

Na życzenie są dostępne głowice o długościach 450, 600, 800 i 1200 mm

Termokurczliwe głowice napowietrzne na 1 kabel 3-żyłowy

Głowice są przeznaczone do zakańczania kabli 3-żyłowych o izolacji z tworzyw sztucznych z ekranem z taśm miedzianych i wspólną żyłą powrotną z taśm, np.: YHKGYekyn, YHKGXSekyn



Oznaczenie	Napięcie	Przekrój	Cena EUR/kpl.
6TTME3.50/600+KIT MTP3	3,6/6 i 6/6 kV	16 – 50 mm ²	132,80
6TTME3.50/800+KIT MTP3	3,6/6 i 6/6 kV	16 – 50 mm ²	143,10
6TTME3.120/600+KIT MTP3	3,6/6 i 6/6 kV	50 – 120 mm ²	138,30
6TTME3.120/800+KIT MTP3	3,6/6 i 6/6 kV	50 – 120 mm ²	150,40
6TTME3.300/800+KIT MTP3	3,6/6 i 6/6 kV	120 – 300 mm ²	152,50
6TTME3.300/1000+KIT MTP3	3,6/6 i 6/6 kV	120 – 300 mm ²	161,60

bez końcówek

Na życzenie są dostępne głowice o długościach 450, 600, 800 i 1200 mm

Termokurczliwe głowice napowietrzne na 1 kabel 3-żyłowy

Głowice są przeznaczone do zakańczania 3-żyłowych kabli o izolacji z tworzyw sztucznych, ekranowanych z żyłą powrotną z drutów Cu, np.: YH(n)(A)KXS, X(n)(R)(U)H(A)KXS



Oznaczenie	Napięcie	Przekrój	Cena EUR/kpl.
17TTME3.50/600	6/10 i 8,7/15 kV	25 – 50 mm ²	132,40
17TTME3.120/600	6/10 i 8,7/15 kV	50 – 120 mm ²	133,50
17TTME3.300/800	6/10 i 8,7/15 kV	120 – 300 mm ²	146,80
17TTME3.630/800	6/10 i 8,7/15 kV	400 – 630 mm ²	☎
24TTME3.25/800	12/20 kV	10 – 25 mm ²	☎
24TTME3.95/800	12/20 kV	25 – 95 mm ²	151,80
24TTME3.240/800	12/20 kV	120 – 240 mm ²	155,60
24TTME3.400/800	12/20 kV	185 – 400 mm ²	186,90
24TTME3.630/800	12/20 kV	300 – 630 mm ²	☎
36TTGE3.120/1200	18/30 kV	50 – 150 mm ²	220,70
36TTGE3.300/1200	18/30 kV	150 – 300 mm ²	252,40
36TTGE3.400/1200	18/30 kV	240 – 400 mm ²	308,10

bez końcówek

Na życzenie są dostępne głowice o długościach 450, 600, 800 i 1200 mm

GŁOWICE KABLOWE

Termokurczliwe głowice wewnętrzne na 1 kabel 3-żyłowy

Głowice są przeznaczone do zakańczania opancerzonych kabli 3-żyłowych o izolacji z tworzyw sztucznych z ekranem przewodzącym na izolacji z indywidualną żyłą powrotną z taśm, np.: Y(U)HKGXF(t, tl, o, p)yn,



Oznaczenie	Napięcie	Przekrój	Cena EUR/kpl.
17TTMI3.50/450+KIT MTP3	6/10 kV	16 – 50 mm ²	117,50
17TTMI3.50/600+KIT MTP3	6/10 kV	16 – 50 mm ²	126,20
17TTMI3.120/450+KIT MTP3	6/10 kV	50 – 120 mm ²	118,70
17TTMI3.120/600+KIT MTP3	6/10 kV	50 – 120 mm ²	128,40
17TTMI3.300/600+KIT MTP3	6/10 kV	120 – 300 mm ²	130,20
17TTMI3.300/800+KIT MTP3	6/10 kV	120 – 300 mm ²	139,50

bez końcówek

Na życzenie są dostępne głowice o długościach 450, 600, 800 i 1200 mm

Termokurczliwe głowice wewnętrzne na 1 kabel 3-żyłowy

Głowice są przeznaczone do zakańczania opancerzonych kabli 3-żyłowych o izolacji z tworzyw sztucznych z ekranem przewodzącym na izolacji ze wspólną i indywidualną żyłą powrotną z taśm, np.: Y(R)(U)HKGXSEkF(t, tl, o, p)yn



Oznaczenie	Napięcie	Przekrój	Cena EUR/kpl.
17TTMI3.50/450+KIT MTP+3	6/10 kV	16 – 50 mm ²	122,70
17TTMI3.50/600+KIT MTP+3	6/10 kV	16 – 50 mm ²	132,30
17TTMI3.120/450+KIT MTP+3	6/10 kV	50 – 120 mm ²	123,90
17TTMI3.120/600+KIT MTP+3	6/10 kV	50 – 120 mm ²	134,70
17TTMI3.300/600+KIT MTP+3	6/10 kV	120 – 300 mm ²	136,20
17TTMI3.300/800+KIT MTP+3	6/10 kV	120 – 300 mm ²	146,90

bez końcówek

Na życzenie są dostępne głowice o długościach 450, 600, 800 i 1200 mm

Termokurczliwe głowice wewnętrzne na 1 kabel 3-żyłowy

Głowice są przeznaczone do zakańczania kabli 3-żyłowych o izolacji papierowej przesyconej syciwem nieściekającym, np.: HAKny, HAKnFty



Oznaczenie	Napięcie	Przekrój	Cena EUR/kpl.
17TTMIC3.50	6/10 i 8,7/15 kV	25 – 50 mm ²	140,90
17TTMIC3.120	6/10 i 8,7/15 kV	70 – 120 mm ²	133,20
17TTMIC3.300	6/10 i 8,7/15 kV	150 – 300 mm ²	160,20
24TTMIC3.95	12/20 kV	25 – 95 mm ²	150,40
24TTMIC3.240	12/20 kV	120 – 240 mm ²	169,90
36TTGIC3.120	18/30 kV	35 – 120 mm ²	279,20
36TTGIC3.300	18/30 kV	150 – 300 mm ²	293,60

bez końcówek

Termokurczliwe głowice napowietrzne na 1 kabel 3-żyłowy

Głowice są przeznaczone do zakańczania opancerzonych kabli 3-żyłowych o izolacji z tworzyw sztucznych z ekranem przewodzącym na izolacji z indywidualną żyłą powrotną z taśm, np.: Y(U)HKGXF(t, tl, o, p)yn,



Oznaczenie	Napięcie	Przekrój	Cena EUR/kpl.
17TTME3.50/600+KIT MTP3	6/10 kV	16 – 50 mm ²	160,10
17TTME3.50/800+KIT MTP3	6/10 kV	16 – 50 mm ²	168,60
17TTME3.120/600+KIT MTP3	6/10 kV	50 – 120 mm ²	161,60
17TTME3.120/800+KIT MTP3	6/10 kV	50 – 120 mm ²	169,80
17TTME3.300/600+KIT MTP3	6/10 kV	120 – 300 mm ²	177,10
17TTME3.300/800+KIT MTP3	6/10 kV	120 – 300 mm ²	186,80

bez końcówek

Na życzenie są dostępne głowice o długościach 450, 600, 800 i 1200 mm

Termokurczliwe głowice napowietrzne na 1 kabel 3-żyłowy

Głowice są przeznaczone do zakańczania opancerzonych kabli 3-żyłowych o izolacji z tworzyw sztucznych z ekranem przewodzącym na izolacji ze wspólną i indywidualną żyłą powrotną z taśm, np.: Y(R)(U)HKGXSEkF(t, tl, o, p)yn



Oznaczenie	Napięcie	Przekrój	Cena EUR/kpl.
17TTME3.50/600+KIT MTP+3	6/10 kV	16 – 50 mm ²	166,30
17TTME3.50/800+KIT MTP+3	6/10 kV	16 – 50 mm ²	174,30
17TTME3.120/600+KIT MTP+3	6/10 kV	50 – 120 mm ²	168,70
17TTME3.120/800+KIT MTP+3	6/10 kV	50 – 120 mm ²	175,90
17TTME3.300/600+KIT MTP+3	6/10 kV	120 – 300 mm ²	184,50
17TTME3.300/800+KIT MTP+3	6/10 kV	120 – 300 mm ²	194,20

bez końcówek

Na życzenie są dostępne głowice o długościach 450, 600, 800 i 1200 mm

Termokurczliwe głowice napowietrzne na 1 kabel 3-żyłowy

Głowice są przeznaczone do zakańczania kabli 3-żyłowych o izolacji papierowej przesyconej syciwem nieściekającym, np.: HAKny, HAKnFty



Oznaczenie	Napięcie	Przekrój	Cena EUR/kpl.
17TTMEC3.50	6/10 i 8,7/15 kV	25 – 50 mm ²	186,80
17TTMEC3.120	6/10 i 8,7/15 kV	70 – 120 mm ²	195,40
17TTMEC3.300	6/10 i 8,7/15 kV	150 – 300 mm ²	208,70
24TTMEC3.95	12/20 kV	25 – 95 mm ²	217,30
24TTMEC3.240	12/20 kV	120 – 240 mm ²	228,40
36TTGEC3.120	18/30 kV	35 – 120 mm ²	323,70
36TTGEC3.300	18/30 kV	150 – 300 mm ²	357,80

bez końcówek

Dobór końcówek do głowic, które ich nie zawierają należy przeprowadzić w zależności od przekroju i rodzaju materiału żyły roboczej.

W głowicach należy stosować końcówki szczelne wzdłużnie np. prasowane typu ALU-F, ALU-KU-M, KU-F, KU-F-V lub śrubowe serii C

GŁOWICE KABLOWE

Termokurczliwe głowice wewnętrzne na 1 kabel 3-żyłowy

Głowice są przeznaczone do zakańczania ekranowanych przewodów o izolacji i oponie gumowej o 3-żyłach roboczych i 3-żyłach ochronnych, np.: OGC, NTSC



Oznaczenie	Napięcie	Przekrój	Cena EUR/kpl.
6TTMI3.50/450+KIT OGC	3,6/6 kV	10/10 - 50/25 mm ²	☎
6TTMI3.120/450+KIT OGC	3,6/6 kV	50/25 - 120/70 mm ²	☎
6TTMI3.185/600+KIT OGC	3,6/6 kV	120/70 - 185/95 mm ²	☎
17TTMI3.50/450+KIT OGC	6/10 i 8,7/15	10/10 - 50/25 mm ²	☎
17TTMI3.120/600+KIT OGC	6/10 i 8,7/15	50/25 - 120/70 mm ²	☎
17TTMI3.185/800+KIT OGC	6/10 i 8,7/15	120/70 - 185/95 mm ²	☎
24TTMI3.50/450+KIT OGC	12/20 kV	16/10 - 50/25 mm ²	☎
24TTMI3.120/600+KIT OGC	12/20 kV	50/25 - 120/70 mm ²	☎
24TTMI3.185/800+KIT OGC	12/20 kV	120/70 - 185/95 mm ²	☎
36TTGI3.50/450+KIT OGC	18/30 kV	25/16 - 50/25 mm ²	☎
36TTGI3.120/600+KIT OGC	18/30 kV	50/25 - 120/70 mm ²	☎
36TTGI3.185/800+KIT OGC	18/30 kV	120/70 - 185/95 mm ²	☎

bez końcówek

Na życzenie są dostępne głowice o długościach 450, 600, 800 i 1200 mm

Termokurczliwe głowice napowietrzne na 1 kabel 3-żyłowy

Głowice są przeznaczone do zakańczania ekranowanych przewodów o izolacji i oponie gumowej o 3-żyłach roboczych i 3-żyłach ochronnych, np.: OGC, NTSC



Oznaczenie	Napięcie	Przekrój	Cena EUR/kpl.
6TTME3.50/450+KIT OGC	3,6/6 kV	10/10 - 50/25 mm ²	☎
6TTME3.120/450+KIT OGC	3,6/6 kV	50/25 - 120/70 mm ²	☎
6TTME3.185/600+KIT OGC	3,6/6 kV	120/70 - 185/95 mm ²	☎
17TTME3.50/450+KIT OGC	6/10 i 8,7/15	10/10 - 50/25 mm ²	☎
17TTME3.120/600+KIT OGC	6/10 i 8,7/15	50/25 - 120/70 mm ²	☎
17TTME3.185/800+KIT OGC	6/10 i 8,7/15	120/70 - 185/95 mm ²	☎
24TTME3.50/450+KIT OGC	12/20 kV	16/10 - 50/25 mm ²	☎
24TTME3.120/600+KIT OGC	12/20 kV	50/25 - 120/70 mm ²	☎
24TTME3.185/800+KIT OGC	12/20 kV	120/70 - 185/95 mm ²	☎
36TTGE3.50/450+KIT OGC	18/30 kV	25/16 - 50/25 mm ²	☎
36TTGE3.120/600+KIT OGC	18/30 kV	50/25 - 120/70 mm ²	☎
36TTGE3.185/800+KIT OGC	18/30 kV	120/70 - 185/95 mm ²	☎

bez końcówek

Na życzenie są dostępne głowice o długościach 450, 600, 800 i 1200 mm

Kończówki śrubowe do 52 kV

Do zakańczania żył kabli Al i Cu



Oznaczenie	Przekrój Al i Cu	Otwór	Ilość śrub	Średnica
C 16-95x10	16 – 95 mm ²	M 10	1	24 mm
C 16-95x12	16 – 95 mm ²	M 12	1	24 mm
C 25-150x12	25 – 150 mm ²	M 12	1	30 mm
C 25-150x16	25 – 70 mm ²	M 16	1	30 mm
C 70-240x12	70 – 240 mm ²	M 12	2	35 mm
C 70-240x16	70 – 240 mm ²	M 16	2	35 mm
C 95-240x12	95 – 240 mm ²	M 12	2	33 mm
C 95-240x16	95 – 240 mm ²	M 16	2	33 mm
C 95-300x12	95 – 300 mm ²	M 12	2	36 mm
C 95-300x16	95 – 300 mm ²	M 16	2	36 mm
C 185-400x12	185 – 400 mm ²	M 12	3	42 mm
C 185-400x16	185 – 400 mm ²	M 16	3	42 mm
C 400-630x12	400 – 630 mm ²	M 12	3	52 mm
C 400-630x16	400 – 630 mm ²	M 16	3	52 mm
C 630-1000x20	630 – 1000 mm ²	M 20	4	65 mm

Zestawy uziemiające do głowic

Zestaw uziemiający do kabli 1-żyłowych o izolacji z tworzyw sztucznych z żyłą powrotną z taśm Cu, nieopancerzone



Oznaczenie	Napięcie 6/10 kV	Napięcie 12/20 kV	Cena EUR/szt.
KIT MT 0	16 – 70 mm ²	–	☎
KIT MT 1	35 – 120 mm ²	25 – 70 mm ²	☎
KIT MT 2	95 – 240 mm ²	50 – 150 mm ²	☎
KIT MT 3	240 – 500 mm ²	120 – 400 mm ²	☎
KIT MT 4	630 – 800 mm ²	500 – 800 mm ²	☎

Zestaw uziemiający do kabli 1-żyłowych o izolacji z tworzyw sztucznych ze spojoną z powłoką warstwą Al, nieopancerzone



Oznaczenie	Napięcie 6/10 kV	Napięcie 12/20 kV	Cena EUR/szt.
KIT 025	16 – 300 mm ²	25 – 240 mm ²	☎
KIT 050	240 – 630 mm ²	300 – 630 mm ²	☎

Dobór końcówek do głowic, które ich nie zawierają należy przeprowadzić w zależności od przekroju i rodzaju materiału żyły roboczej.

W głowicach należy stosować końcówki szczelne wzdłużnie np. prasowane typu ALU-F, ALU-KU-M, KU-F, KU-F-V lub śrubowe serii C

MUFY KABLOWE

Mufa termokurczliwa przelotowa na 1 kabel 1-żyłowy

Mufy są przeznaczone do łączenia kabli 1-żyłowych o izolacji z tworzyw sztucznych z żyłą powrotną z drutów Cu



np.: YH(n)(A)KXS, X(n)(R)(U)H(A)KXS

Oznaczenie	Napięcie	Przekrój Al i Cu	Cena EUR/szt.
12JTS1.M25-95rs	6/10 kV	25 – 95 mm ²	101,60
12JTS1.M50-150rs	6/10 kV	50 – 150 mm ²	105,70
12JTS1.M95-240rs	6/10 kV	95 – 240 mm ²	111,30
12JTS1.M95-300rs	6/10 kV	95 – 300 mm ²	114,50
12JTS1.M185-400rs	6/10 kV	185 – 400 mm ²	124,60
24JTS1.M16-95rs	12/20 kV	16 – 95 mm ²	102,80
24JTS1.M70-150rs	12/20 kV	70 – 150 mm ²	107,30
24JTS1.M70-240rs	12/20 kV	70 – 240 mm ²	113,80
24JTS1.M95-240rs	12/20 kV	95 – 240 mm ²	112,60
24JTS1.M95-300rs	12/20 kV	95 – 300 mm ²	123,80
24JTS1.M185-400rs	12/20 kV	185 – 400 mm ²	182,10

z złączką śrubową do żyły roboczej i sprężyną dociskową do żyły powrotnej

Mufa termokurczliwa przelotowa na 1 kabel 1-żyłowy

Mufy są przeznaczone do łączenia kabli 1-żyłowych o izolacji z tworzyw sztucznych z żyłą powrotną z drutów Cu



np.: YH(n)(A)KXS, X(n)(R)(U)H(A)KXS

Oznaczenie	Napięcie	Przekrój Al i Cu	Cena EUR/szt.
17GTS1.M35-95rs	6/10 i 8,7/15 kV	35 – 95 mm ²	104,40
17GTS1.M50-150rs	6/10 i 8,7/15 kV	50 – 150 mm ²	108,30
17GTS1.M70-240rs	6/10 i 8,7/15 kV	70 – 240 mm ²	114,80
17GTS1.M95-240rs	6/10 i 8,7/15 kV	95 – 240 mm ²	113,60
17GTS1.M95-300rs	6/10 i 8,7/15 kV	95 – 300 mm ²	124,20
17GTS1.M185-400rs	6/10 i 8,7/15 kV	185 – 400 mm ²	190,30
17GTS1.M400-630rs	6/10 i 8,7/15 kV	400 – 630 mm ²	232,70
24GTS1.M35-95rs	12/20 kV	35 – 95 mm ²	105,70
24GTS1.M50-150rs	12/20 kV	50 – 150 mm ²	109,90
24GTS1.M70-240rs	12/20 kV	70 – 240 mm ²	116,20
24GTS1.M95-240rs	12/20 kV	95 – 240 mm ²	114,90
24GTS1.M95-300rs	12/20 kV	95 – 300 mm ²	125,60
24GTS1.M185-400rs	12/20 kV	185 – 400 mm ²	181,70
24GTS1.M400-630rs	12/20 kV	400 – 630 mm ²	272,40
24GTS1.M630-1000rs	12/20 kV	630 – 1000 mm ²	☎
36GTS1.M35-95rs	18/30 kV	35 – 95 mm ²	133,20
36GTS1.M50-150rs	18/30 kV	50 – 150 mm ²	136,20
36GTS1.M70-240rs	18/30 kV	70 – 240 mm ²	166,70
36GTS1.M95-240rs	18/30 kV	95 – 240 mm ²	165,50
36GTS1.M95-300rs	18/30 kV	95 – 300 mm ²	176,20
36GTS1.M185-400rs	18/30 kV	185 – 400 mm ²	231,30
36GTS1.M400-630rs	18/30 kV	400 – 630 mm ²	349,50
36GTS1.M630-1000rs	18/30 kV	630 – 1000 mm ²	☎

z złączką śrubową do żyły roboczej i sprężyną dociskową do żyły powrotnej

Mufa termokurczliwa przelotowa na 1 kabel 1-żyłowy

Mufy są przeznaczone do łączenia kabli 1-żyłowych o izolacji z tworzyw sztucznych z żyłą powrotną z drutów Cu



np.: YH(n)(A)KXS, X(n)(R)(U)H(A)KXS

Oznaczenie	Napięcie	Przekrój Al i Cu	Cena EUR/szt.
17GTS1.M35-95ms	6/10 i 8,7/15 kV	35 – 95 mm ²	105,90
17GTS1.M50-150ms	6/10 i 8,7/15 kV	50 – 150 mm ²	110,30
17GTS1.M70-240ms	6/10 i 8,7/15 kV	70 – 240 mm ²	117,20
17GTS1.M95-240ms	6/10 i 8,7/15 kV	95 – 240 mm ²	115,80
17GTS1.M95-300ms	6/10 i 8,7/15 kV	95 – 300 mm ²	127,20
17GTS1.M185-400ms	6/10 i 8,7/15 kV	185 – 400 mm ²	194,40
17GTS1.M400-630ms	6/10 i 8,7/15 kV	400 – 630 mm ²	238,80
24GTS1.M35-95ms	12/20 kV	35 – 95 mm ²	107,40
24GTS1.M50-150ms	12/20 kV	50 – 150 mm ²	112,10
24GTS1.M70-240ms	12/20 kV	70 – 240 mm ²	118,40
24GTS1.M95-240ms	12/20 kV	95 – 240 mm ²	117,20
24GTS1.M95-300ms	12/20 kV	95 – 300 mm ²	128,60
24GTS1.M185-400ms	12/20 kV	185 – 400 mm ²	185,80
24GTS1.M400-630ms	12/20 kV	400 – 630 mm ²	278,50
24GTS1.M630-1000ms	12/20 kV	630 – 1000 mm ²	☎
36GTS1.M35-95ms	18/30 kV	35 – 95 mm ²	134,40
36GTS1.M50-150ms	18/30 kV	50 – 150 mm ²	137,30
36GTS1.M70-240ms	18/30 kV	70 – 240 mm ²	167,80
36GTS1.M95-240ms	18/30 kV	95 – 240 mm ²	167,70
36GTS1.M95-300ms	18/30 kV	95 – 300 mm ²	178,20
36GTS1.M185-400ms	18/30 kV	185 – 400 mm ²	234,50
36GTS1.M400-630ms	18/30 kV	400 – 630 mm ²	353,60
36GTS1.M630-1000ms	18/30 kV	630 – 1000 mm ²	☎

z złączką śrubową do żyły roboczej i do żyły powrotnej

MUFY KABLOWE

Mufa termokurczliwa przelotowa na 1 kabel 1-żyłowy trakcyjny

Mufy są przeznaczone do łączenia kabli 1-żyłowych nieekranowanych o izolacji z tworzyw sztucznych z żyłą powrotną z drutów Cu



np.: Y(A)KYy

Oznaczenie	Napięcie	Przekrój	Cena EUR/szt.
6GLT1.500	3,6/6 kV	500 mm ²	89,40
6GLT1.630	3,6/6 kV	625 mm ²	94,90

bez złączek

Mufa termokurczliwa przelotowa na 1 kabel 1-żyłowy trakcyjny

Mufy są przeznaczone do łączenia kabli 1-żyłowych nieekranowanych o izolacji z tworzyw sztucznych opancerzone lub żyłą powrotną z taśm lub opancerzonych z żyłą powrotną drutów Cu np.: Y(A)K(Y)F(o, t, p) y



Oznaczenie	Napięcie	Przekrój	Cena EUR/szt.
6GLT1.500+KIT MT	3,6/6 kV	500 mm ²	94,90
6GLT1.630+KIT MT	3,6/6 kV	625 mm ²	100,40

bez złączek

W mufach należy stosować złączki np. prasowane typu ALU-H, ALU-H-T, KU-H, lub śrubowe serii M

Mufa termokurczliwa przelotowa na 1 kabel 1-żyłowy trakcyjny

Mufy są przeznaczone do łączenia kabli 1-żyłowych nieekranowanych o izolacji z tworzyw sztucznych opancerzone z żyłą powrotną z taśm Cu np.: Y(A)KF(o, t, p)



Oznaczenie	Napięcie	Przekrój	Cena EUR/szt.
6GLT1.500+KIT MTP	3,6/6 kV	500 mm ²	100,40
6GLT1.630+KIT MTP	3,6/6 kV	625 mm ²	105,80



bez złączek

Dobór złączek do muf, które ich nie zawierają należy przeprowadzić w zależności od przekroju i rodzaju materiału żyły roboczej.

Mufa termokurczliwa przelotowa na 1 kabel 3-żył. na 3-żył.

Mufy są przeznaczone do łączenia kabli 3-żyłowych nieekranowanych o izolacji z tworzyw sztucznych z żyłą powrotną z drutów Cu



np.: Y(A)KY, Y(A)KYy

Oznaczenie	Napięcie	Przekrój	Cena EUR/szt.
6GLT3.50	3,6/6 i 6/6 kV	16 - 50 mm ²	86,60
6GLT3.95	3,6/6 i 6/6 kV	50 - 95 mm ²	94,30
6GLT3.300	3,6/6 i 6/6 kV	95 - 300 mm ²	138,20

bez złączek

Mufa termokurczliwa przelotowa na 1 kabel 3-żył. na 3-żył.

Mufy są przeznaczone do łączenia kabli 3-żyłowych nieekranowanych o izolacji z tworzyw sztucznych z żyłą powrotną z taśm Cu



np.: Y(A)KY, Y(A)KYy

Oznaczenie	Napięcie	Przekrój	Cena EUR/szt.
6GLT3.50+KIT MT	3,6/6 i 6/6 kV	16 - 50 mm ²	116,20
6GLT3.95+KIT MT	3,6/6 i 6/6 kV	50 - 95 mm ²	124,30
6GLT3.300+KIT MT	3,6/6 i 6/6 kV	95 - 300 mm ²	170,70

bez złączek

Mufa termokurczliwa przelotowa na 1 kabel 3-żył. na 3-żył.

Mufy są przeznaczone do łączenia opancerzonych kabli 3-żyłowych nieekranowanych o izolacji z tworzyw sztucznych ze wspólną żyłą powrotną z taśm



np.: Y(A)KYF(t, tl, o, p), YKGYF(t, tl, o, p)

Oznaczenie	Napięcie	Przekrój	Cena EUR/szt.
6GLT3.50+KIT MTP	3,6/6 i 6/6 kV	16 - 50 mm ²	123,20
6GLT3.95+KIT MTP	3,6/6 i 6/6 kV	50 - 95 mm ²	131,40
6GLT3.300+KIT MTP	3,6/6 i 6/6 kV	95 - 300 mm ²	183,60

bez złączek

Mufa termokurczliwa przelotowa na 1 kabel 3-żył. na 3-żył.

Mufy są przeznaczone do łączenia kabli 3-żyłowych o izolacji z tworzyw sztucznych z ekranem z taśm miedzianych i wspólną żyłą powrotną z taśm



np.: YHKGYekyn, YHKGXSekyn

Oznaczenie	Napięcie	Przekrój	Cena EUR/szt.
6GTS3.50+KIT MTP3	3,6/6 i 6/6 kV	16 - 50 mm ²	☎
6GTS3.95+KIT MTP3	3,6/6 i 6/6 kV	50 - 95 mm ²	379,20
6GTS3.300+KIT MTP3	3,6/6 i 6/6 kV	95 - 300 mm ²	407,40

bez złączek

W mufach należy stosować złączki np. prasowane typu ALU-H, ALU-H-T, KU-H, lub śrubowe serii M

MUFY KABLOWE

Mufa termokurczliwa przelotowa na 1 kabel 3-żył. na 3-żył.

Mufy są przeznaczone do łączenia opancerzonych kabli 3-żyłowych o izolacji z tworzyw sztucznych z ekranem przewodzącym na izolacji z żyłą powrotną z taśm, np.: Y(U)HKGXF(t, tl, o, p)yjn,



Oznaczenie	Napięcie	Przekrój	Cena EUR/szt.	
17GTS3.50+KIT MTP3	6/10 kV	16 - 50 mm ²	☎	bez złączek
17GTS3.95+KIT MTP3	6/10 kV	50 - 95 mm ²	402,70	
17GTS3.300+KIT MTP3	6/10 kV	95 - 300 mm ²	429,80	

Mufa termokurczliwa przelotowa na 1 kabel 3-żył. na 3-żył.

Mufy są przeznaczone do łączenia opancerzonych kabli 3-żyłowych o izolacji z tworzyw sztucznych z ekranem przewodzącym na izolacji ze wspólną i indywidualną żyłą powrotną z taśm, np.: Y(R)(U)HKGXSEKf(t, tl, o, p)yjn



Oznaczenie	Napięcie	Przekrój	Cena EUR/szt.	
17GTS3.50+KIT MTP+3	6/10 kV	16 - 50 mm ²	☎	bez złączek
17GTS3.95+KIT MTP+3	6/10 kV	50 - 95 mm ²	409,80	
17GTS3.300+KIT MTP+3	6/10 kV	95 - 300 mm ²	439,30	

Mufa termokurczliwa przelotowa na 1 kabel 3-żył. na 3-żył.

Mufy są przeznaczone do łączenia ekranowanych przewodów o izolacji i oponie gumowej o 3-żyłach roboczych i 3-żyłach ochronnych, np.: OGC, NTSC



Oznaczenie	Napięcie	Przekrój	Cena EUR/kpl.	
6GTS3.50+KIT OGC	3,6/6 kV	10/10 - 50/25 mm ²	☎	bez złączek
6GTS3.120+KIT OGC	3,6/6 kV	50/25 - 120/70 mm ²	☎	
6GTS3.185+KIT OGC	3,6/6 kV	120/70 - 185/95 mm ²	☎	
17GTS3.50+KIT OGC	6/10 i 8,7/15	10/10 - 50/25 mm ²	☎	
17GTS3.120+KIT OGC	6/10 i 8,7/15	50/25 - 120/70 mm ²	☎	
17GTS3.185+KIT OGC	6/10 i 8,7/15	120/70 - 185/95 mm ²	☎	
24GTS3.50+KIT OGC	12/20 kV	16/10 - 50/25 mm ²	☎	
24GTS3.120+KIT OGC	12/20 kV	50/25 - 120/70 mm ²	☎	
24GTS3.185+KIT OGC	12/20 kV	120/70 - 185/95 mm ²	☎	
36GTS3.50+KIT OGC	18/30 kV	25/16 - 50/25 mm ²	☎	
36GTS3.120+KIT OGC	18/30 kV	50/25 - 120/70 mm ²	☎	
36GTS3.185+KIT OGC	18/30 kV	120/70 - 185/95 mm ²	☎	

Mufa termokurczliwa przejściowa 3-żył. na 1-żył.

Mufy są przeznaczone do łączenia kabli 1-żyłowych z 3-żyłowymi o izolacji z tworzyw sztucznych, ekranowanych, z żyłą powrotną z drutów Cu, np.: YH(n)(A)KXS, X(n)(R)(U)H(A)KXS



Oznaczenie	Napięcie	Przekrój	Cena EUR/szt.	
17GTS3.1.50	6/10 i 8,7/15 kV	25 - 50 mm ²	☎	bez złączek
17GTS3.1.95	6/10 i 8,7/15 kV	50 - 95 mm ²	281,50	
17GTS3.1.240	6/10 i 8,7/15 kV	95 - 240 mm ²	299,20	
17GTS3.1.400	6/10 i 8,7/15 kV	240 - 400 mm ²	423,80	
24GTS3.1.70	12/20 kV	25 - 70 mm ²	323,60	
24GTS3.1.240	12/20 kV	70 - 240 mm ²	374,50	
24GTS3.1.400	12/20 kV	185 - 400 mm ²	459,20	
36GTS3.1.95	18/30 kV	35 - 95 mm ²	☎	
36GTS3.1.240	18/30 kV	70 - 240 mm ²	☎	
36GTS3.1.400	18/30 kV	240 - 500 mm ²	☎	

Mufa termokurczliwa przelotowa na 1 kabel 3-żył. na 3-żył.

Mufy są przeznaczone do łączenia kabli 3-żyłowych o izolacji z tworzyw sztucznych, ekranowanych, z żyłą powrotną z drutów Cu, np.: YH(n)(A)KXS, X(n)(R)(U)H(A)KXS



Oznaczenie	Napięcie	Przekrój	Cena EUR/szt.	
17GTS3.50	6/10 i 8,7/15 kV	25 - 50 mm ²	☎	bez złączek
17GTS3.95	6/10 i 8,7/15 kV	50 - 95 mm ²	281,50	
17GTS3.240	6/10 i 8,7/15 kV	95 - 240 mm ²	299,30	
17GTS3.400	6/10 i 8,7/15 kV	240 - 400 mm ²	423,90	
24GTS3.70	12/20 kV	25 - 70 mm ²	323,40	
24GTS3.240	12/20 kV	70 - 240 mm ²	374,50	
24GTS3.400	12/20 kV	185 - 400 mm ²	459,30	
36GTS3.95	18/30 kV	35 - 95 mm ²	577,30	
36GTS3.240	18/30 kV	70 - 240 mm ²	740,40	
36GTS3.500	18/30 kV	240 - 500 mm ²	☎	



Dobór złączek do muf, które ich nie zawierają należy przeprowadzić w zależności od przekroju i rodzaju materiału żyły roboczej.

W mufach należy stosować złączki np. prasowane typu ALU-H, ALU-H-T, KU-H, lub śrubowe serii M

MUFY KABLOWE

Mufa termokurczliwa przejściowa 3-żył. na 1-żył.

Mufy są przeznaczone do łączenia kabli 1-żyłowych o izolacji z tworzyw sztucznych z żyłą powrotną z drutów Cu z 3-żyłowymi o izolacji papierowej,
np.: YH(n)(A)KXS, X(n)(R)(U)H(A)KXS / HAKny, HAKnFty



Oznaczenie	Napięcie	Przekrój	Cena EUR/szt.
17GTM3.1.70	6/10 i 8,7/15 kV	35 – 70 mm ²	☎
17GTM3.1.95	6/10 i 8,7/15 kV	35 – 95 mm ²	412,90
17GTM3.1.240	6/10 i 8,7/15 kV	95 – 240 mm ²	423,20
17GTM3.1.400	6/10 i 8,7/15 kV	240 – 400 mm ²	☎
24GTM3.1.70	12/20 kV	35 – 70 mm ²	416,30
24GTM3.1.95	12/20 kV	35 – 95 mm ²	426,60
24GTM3.1.120	12/20 kV	35 – 120 mm ²	430,50
24GTM3.1.240	12/20 kV	70 – 240 mm ²	440,30
24GTM3.1.400	12/20 kV	150 – 400 mm ²	☎
3.36GTM1.95	18/30 kV	35 – 70 mm ²	☎
3.36GTM1.240	18/30 kV	70 – 240 mm ²	☎
3.36GTM1.400	18/30 kV	185 – 400 mm ²	☎

bez złączek

Mufa termokurczliwa przejściowa 3-żył. na 1-żył.

Mufy są przeznaczone do łączenia kabli 1-żyłowych o izolacji z tworzyw sztucznych z żyłą powrotną z drutów Cu z 3-żyłowymi o izolacji papierowej,
np.: YH(n)(A)KXS, X(n)(R)(U)H(A)KXS / HAKny, HAKnFty



Oznaczenie	Napięcie	Przekrój Al i Cu	Cena EUR/szt.
17GTM3.1.M25-150	6/10 i 8,7/15 kV	25 - 70 / 25 - 150 mm ²	448,80
17GTM3.1.M50-150	6/10 i 8,7/15 kV	50 - 150 / 50 - 150 mm ²	442,50
17GTM3.1.M70-240	6/10 i 8,7/15 kV	70 - 240 / 70 - 240 mm ²	476,20
17GTM3.1.M95-240	6/10 i 8,7/15 kV	95 - 240 / 95 - 240 mm ²	473,20
17GTM3.1.M95-300	6/10 i 8,7/15 kV	95 - 300 / 95 - 300 mm ²	507,230
24GTM3.1.M25-150	12/20 kV	25 - 70 / 25 - 150 mm ²	464,40
24GTM3.1.M50-150	12/20 kV	50 - 150 / 50 - 150 mm ²	466,30
24GTM3.1.M70-240	12/20 kV	70 - 240 / 70 - 240 mm ²	493,70
24GTM3.1.M95-240	12/20 kV	95 - 240 / 95 - 240 mm ²	490,30
24GTM3.1.M95-300	12/20 kV	95 - 300 / 95 - 300 mm ²	507,20

z złączkami śrubowymi



Dobór złączek do muf, które ich nie zawierają należy przeprowadzić w zależności od przekroju i rodzaju materiału żyły roboczej.

Mufa termokurczliwa przejściowa na 1 kabel 1-żył. na 1-żył.

Mufy są przeznaczone do łączenia kabli 1-żyłowych z izolacji z tworzyw sztucznych z żyłą powrotną z drutów Cu z 1-żyłowymi o izolacji papierowej,
np.: YH(n)(A)KXS, X(n)(R)(U)H(A)KXS / HAKny, HAKnFty

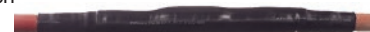


Oznaczenie	Napięcie	Przekrój	Cena EUR/szt.
17GTM1.95	6/10 i 8,7/15 kV	50 – 95 mm ²	122,80
17GTM1.240	6/10 i 8,7/15 kV	95 – 240 mm ²	115,40
24GTM1.70	12/20 kV	25 – 70 mm ²	125,20
24GTM1.240	12/20 kV	70 – 240 mm ²	135,90
36GTM1.95	18/30 kV	35 – 95 mm ²	150,40
36GTM1.240	18/30 kV	70 – 240 mm ²	175,90

bez złączek

Mufa termokurczliwa przejściowa na 1 kabel 3-żył. na 3-żył.

Mufy są przeznaczone do łączenia kabli 3-żyłowych z izolacji z tworzyw sztucznych z żyłą powrotną z drutów Cu z 3-żyłowymi o izolacji papierowej,
np.: YH(n)(A)KXS, X(n)(R)(U)H(A)KXS / HAKny, HAKnFty



Oznaczenie	Napięcie	Przekrój	Cena EUR/szt.
17GTM3.50	6/10 i 8,7/15 kV	25 – 50 mm ²	457,60
17GTM3.95	6/10 i 8,7/15 kV	50 – 95 mm ²	459,90
17GTM3.240	6/10 i 8,7/15 kV	95 – 240 mm ²	476,90
17GTM3.400	6/10 i 8,7/15 kV	240 – 400 mm ²	☎
24GTM3.70	12/20 kV	25 – 70 mm ²	490,30
24GTM3.240	12/20 kV	70 – 240 mm ²	506,20
24GTM3.400	12/20 kV	150 – 400 mm ²	☎
3.36GTM3.95	18/30 kV	35 – 70 mm ²	☎
3.36GTM3.240	18/30 kV	70 – 240 mm ²	☎
3.36GTM3.400	18/30 kV	185 – 400 mm ²	☎

bez złączek

Mufa termokurczliwa przelotowa na 1 kabel 3-żył. na 3-żył.

Mufy są przeznaczone do łączenia kabli 3-żyłowych o izolacji papierowej z 3-żyłowymi o izolacji papierowej,
np.: HAKny, HAKnFty



Oznaczenie	Napięcie	Przekrój	Cena EUR/szt.
17GTC3.50	6/10 i 8,7/15 kV	25 – 50 mm ²	☎
17GTC3.95	6/10 i 8,7/15 kV	50 – 95 mm ²	449,80
17GTC3.240	6/10 i 8,7/15 kV	95 – 240 mm ²	466,20
17GTC3.400	6/10 i 8,7/15 kV	240 – 400 mm ²	☎
24GTC3.50	12/20 kV	25 – 50 mm ²	452,30
24GTC3.240	12/20 kV	70 – 240 mm ²	468,60
24GTC3.400	12/20 kV	150 – 400 mm ²	☎
3.36GTC3.95	18/30 kV	35 – 70 mm ²	☎
3.36GTC3.240	18/30 kV	70 – 240 mm ²	☎
3.36GTC3.400	18/30 kV	185 – 400 mm ²	☎

bez złączek

W mufach należy stosować złączki np. prasowane typu ALU-H, ALU-H-T, KU-H, lub śrubowe serii M

MUFY KABLOWE

Mufa termokurczliwa remontowa

Mufy przeznaczone do naprawy krótkiego odcinka uszkodzonego kabla. 1-żyłowego o izolacji z tworzyw sztucznych z żyłą powrotną z drutów Cu, np.: YH(n)(A)KXS, X(n)(R)(U)H(A)KXS



Oznaczenie	Napięcie	Przekrój Al i Cu	Cena EUR/szt.
17GTSREP1.240	6/10 i 8,7/15 kV	70 – 240 mm ²	231,60
24GTSREP1.240	12/20 kV	70 – 240 mm ²	242,30
36GTSREP1.240	18/30 kV	70 – 240 mm ²	☎

z złączką śrubową przedłużoną L = 440 mm

Mufa termokurczliwa remontowa

Mufy przeznaczone do naprawy krótkiego odcinka uszkodzonego kabla. 3-żyłowego o izolacji z tworzyw sztucznych z żyłą powrotną z drutów Cu, np.: YH(n)(A)KXS, X(n)(R)(U)H(A)KXS



Oznaczenie	Napięcie	Przekrój Al i Cu	Cena EUR/szt.
17GTSREP3.240	6/10 i 8,7/15 kV	70 – 240 mm ²	710,80
24GTSREP3.240	12/20 kV	70 – 240 mm ²	824,70

z złączkami śrubowymi przedłużonymi L = 440 mm

Mufa termokurczliwa remontowa

Mufy przeznaczone do naprawy krótkiego odcinka uszkodzonego kabla. 3-żyłowego o izolacji papierowej, np.: HAKny, HAKnFty



Oznaczenie	Napięcie	Przekrój Al i Cu	Cena EUR/szt.
17GTCREP3.240	6/10 i 8,7/15 kV	70 – 240 mm ²	906,80
24GTCREP3.240	12/20 kV	70 – 240 mm ²	938,70

z złączkami śrubowymi przedłużonymi L = 440 mm

Złączki śrubowe do 52 kV

Do łączenia żył kabli Al z Al, Cu z Cu i Al z Cu



Oznaczenie	Przekrój Al i Cu	Ilość śrub	Średnica	Długość
M 16-95	16 – 95 mm ²	2	24 mm	70 mm
M 25-150	25 – 150 mm ²	2	30 mm	85 mm
M 70-240	70 – 240 mm ²	4	35 mm	120 mm
M 95-240	95 – 240 mm ²	4	33 mm	120 mm
M 95-300	95 – 300 mm ²	4	36 mm	142 mm
M 185-400	185 – 400 mm ²	6	42 mm	170 mm
M 400-630	400 – 630 mm ²	6	52 mm	200 mm
M 630-1000	630 – 1000 mm ²	8	65 mm	220 mm

Mufa zimnokurczliwa przelotowa na 1 kabel 1-żyłowy

Mufy są przeznaczone do łączenia kabli 1-żyłowych o izolacji z tworzyw sztucznych z żyłą powrotną z drutów Cu



np.: YH(n)(A)KXS, X(n)(R)(U)H(A)KXS

Oznaczenie	Napięcie	Przekrój Al i Cu	Cena EUR/szt.
24CSJ-S M50-150	12/20 kV	50 – 150 mm ²	163,40
24CSJ-S M70-240	12/20 kV	70 – 240 mm ²	169,20
24CSJ-S M95-240	12/20 kV	95 – 240 mm ²	168,30
24CSJ-S M95-300	12/20 kV	95 – 300 mm ²	179,50

z złączką śrubową

Mufa zimnokurczliwa przelotowa na 1 kabel 1-żyłowy

Mufy są przeznaczone do łączenia kabli 1-żyłowych o izolacji z tworzyw sztucznych z żyłą powrotną z drutów Cu



np.: YH(n)(A)KXS, X(n)(R)(U)H(A)KXS

Oznaczenie	Napięcie	Przekrój Al i Cu	Cena EUR/szt.
24CSJ-3 M185-400	12/20 kV	240 – 400 mm ²	307,30
24CSJ-3 M400-630	12/20 kV	400 – 630 mm ²	338,40
36CSJ-2 M70-240	18/30 kV	70 – 240 mm ²	293,40
36CSJ-3 M185-400	18/30 kV	240 – 400 mm ²	532,40
36CSJ-3 M400-630	18/30 kV	400 – 630 mm ²	☎

z złączką śrubową

Mufa zimnokurczliwa końcowa na 1 kabel 1-żyłowy

Mufy są przeznaczone do zakańczania kabli 1-żyłowych o izolacji z tworzyw sztucznych z żyłą powrotną z drutów Cu,



np.: YH(n)(A)KXS, X(n)(R)(U)H(A)KXS

Oznaczenie	Napięcie	Przekrój Al i Cu	Cena EUR/szt.
24 CSJ-2/STOP	do 24 kV	70 – 240 mm ²	186,30
24 CSJ-3/STOP	do 24 kV	240 – 630 mm ²	☎

z złączką śrubową

Mufa hybrydowa zimnokurczliwa przejściowa 3-żył. na 1-żył.

Mufy są przeznaczone do łączenia kabli 1-żyłowych z izolacji z tworzyw sztucznych z 3-żyłowymi o izolacji papierowej,



np.: YH(n)(A)KXS, X(n)(R)(U)H(A)KXS / HAKny, HAKnFty

Oznaczenie	Napięcie	Przekrój Al i Cu	Cena EUR/szt.
TS 24HTJ M25-150	12/20 kV	35 – 150 mm ²	849,10
TS 24HTJ M70-240	12/20 kV	70 – 240 mm ²	893,50
TS 24HTJ M95-240	12/20 kV	95 – 240 mm ²	890,10

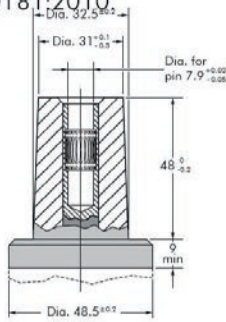
z złączkami śrubowymi

WYMIARY I PARAMETRY PRZEPUSTÓW

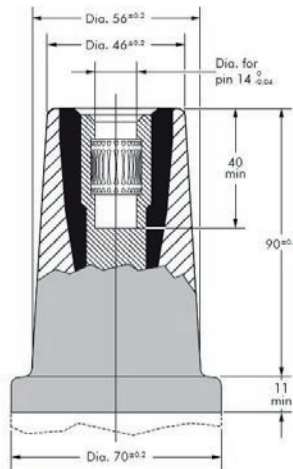
Poniższe rysunki przedstawiają wymiary i parametry dla stożków zewnętrznych przepustów zgodnych z standardem

CENELEC

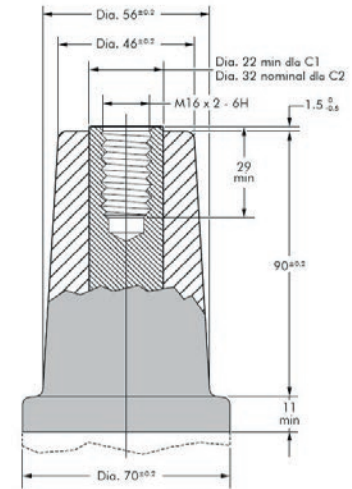
EN 50180:2010 and
EN 50181:2010.



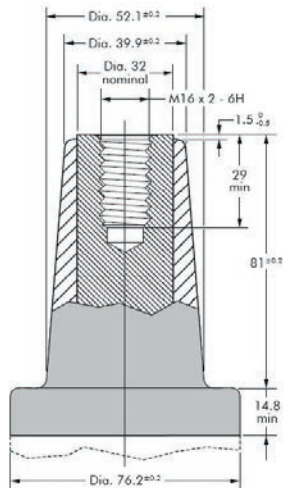
Interface A1



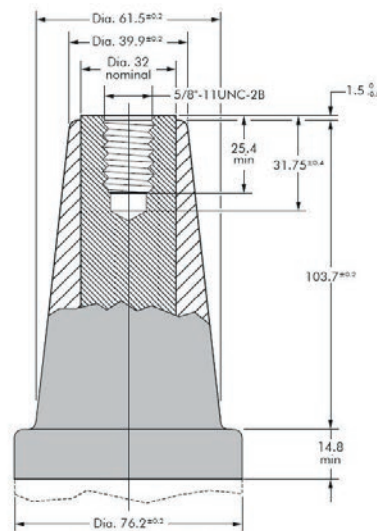
Interface B1 & B2



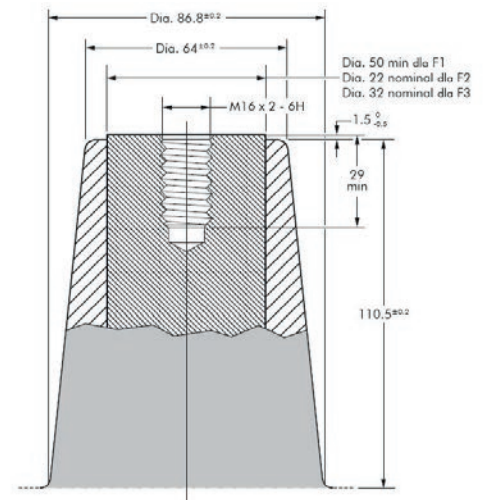
Interface C1 & C2



Interface D1 & D2



Interface E1 & E2



Interface F1, F2 & F3

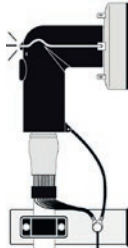
Typ Interface	Sposób połączenia	Prąd znam. (A)	RMS symm. (kA)			Peak asymm. (kA)	Napięcie Um (kV)
			1 sek.	2 sek.	3 sek.		
A1	wtykowy	250	12.5	9.0	7.5	31	24
B1	wtykowy	250	12.5	9.0	7.5	31	36
B2	wtykowy	400	16.0	11.3	9.2	40	36
C1	śrubowy	630	28.0	19.7	16.1	70	36
C2	śrubowy	1250	75.0	53.0	43.3	>150	36
D1	śrubowy	800	50.0	35.3	28.8	125	24
D2	śrubowy	1250	75.0	53.0	43.3	>150	24
E1	śrubowy	800	50.0	35.3	28.8	125	36
E2	śrubowy	1250	75.0	53.0	43.3	>150	36
F1	śrubowy	2500	-	-	-	-	36
F2	śrubowy	630	28.0	19.7	16.1	70	52
F3	śrubowy	1250	75.0	53.0	43.3	>150	52

wymiary w mm.

INTERFACE A1 - 250 A

Ekranowane głowice konektorowe kątowe

Głowice są przeznaczone do zakańczania kabli 1-żyłowych o izolacji z tworzyw sztucznych z żyłą powrotną z drutów Cu i przyłączania ich do urządzeń elektrycznych wyposażonych w izolatory przepustowe.
np.: YH(n)(A)KXS, X(n)(R)(U)H(A)KXS



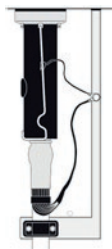
Oznaczenie	Napięcie	Przekrój Al i Cu	Cena EUR/kpl.
3x(200LR-12-25 95-MWS)CW	6/10 kV	25 – 95 mm ²	246,50
3x(200LR-16-120 150-MWS)CW	6/10 kV	120 – 150 mm ²	267,80
3x(K200LR-12-16 50-MWS)CW	12/20 kV	16 – 50 mm ²	246,50
3x(K200LR-16-25 95-MWS)CW	12/20 kV	25 – 95 mm ²	242,90
3x(K200LR-19-95 150-MWS)CW	12/20 kV	95 – 150 mm ²	267,80

z końcówkami śrubowymi

Cena za 1 kpl. = 3 szt. (fazy)

Ekranowane głowice konektorowe proste

Głowice są przeznaczone do zakańczania kabli 1-żyłowych o izolacji z tworzyw sztucznych z żyłą powrotną z drutów Cu i przyłączania ich do urządzeń elektrycznych wyposażonych w izolatory przepustowe.
np.: YH(n)(A)KXS, X(n)(R)(U)H(A)KXS



Oznaczenie	Napięcie	Przekrój Al i Cu	Cena EUR/kpl.
3x(200SR-12-25 95-MWS)CW	6/10 kV	25 – 95 mm ²	246,50
3x(200SR-16-120 150-MWS)CW	6/10 kV	120 – 150 mm ²	267,80
3x(K200SR-12-16 50-MWS)CW	12/20 kV	16 – 50 mm ²	246,50
3x(K200SR-16-25 95-MWS)CW	12/20 kV	25 – 95 mm ²	242,90
3x(K200SR-19-95 150-MWS)CW	12/20 kV	95 – 150 mm ²	267,80

z końcówkami śrubowymi

Cena za 1 kpl. = 3 szt. (fazy)

Akcesoria do głowic konektorowych

Oznaczenie	Opis	Cena EUR/szt.
250GP	zaślepka uziemiająca głowicy	35,90
K150DP	zatyczka izolacyjna głowicy	147,30
K150DR/G	zatyczka izolacyjna przepustu	136,50
152BA	strzemiączko do mocowania 150DR/G	28,70
K151SOP	zaślepka izolacyjna głowicy	326,40
K200T	złącze dwugniazdowe typu T	239,90
150TB-1	strzemiączko do mocowania K200T	35,20
TR151-4M	wtyk pomiarowy	
K150S	złącze dwugniazdowe	295,50
KAA4-OS	adapter do sensorów napięciowych Smart Grid	549,90

Cena za 1 szt. do montażu na jednej fazie

Ograniczniki przepięć

Ograniczniki przepięć służą do ochrony urządzeń elektrycznych przed przepięciami.



Oznaczenie	Cena EUR/szt.
156SA-7	
156SA-12 dla sieci 10 kV	
156SA-15	
156SA-18 dla sieci 15 kV	
156SA-21	
156SA-24 dla sieci 20 kV	

Cena za 1 szt. do montażu na jednej fazie

Izolatory przepustowe 250 A

Izolatory przepustowe do stosowania w urządzeniach elektrycznych o izolacji olejowej.

* pierścieni, 4 stożki i uszczelka wg. DIN 42 538



Oznaczenie	do 24 kV	Cena EUR/szt.
K180AR-1/J z akcesoriami*		96,50
K180AR-2/J z akcesoriami*		113,60
K180AR-3/J z akcesoriami*		92,30

Cena za 1 szt. do montażu na jednej fazie na zapytanie mocowanie wg. NF C 52-053

Izolatory przepustowe 250 A

Izolatory przepustowe do stosowania w urządzeniach elektrycznych o izolacji powietrznej.

* pierścieni i uszczelka wg. DIN 42 538



Oznaczenie	do 24 kV	Cena EUR/szt.
180A-24P-O/D z akcesoriami*		352,90

Cena za 1 szt. do montażu na jednej fazie

Izolator wtykowy

Izolator wtykowy przeznaczony jest do podłączenia linii napowietrznej i szyn zbiorczych do urządzeń wyposażonych w przepusty interface A takich jak transformatory, rozłączniki, rezystory uziemiające, itp.



Oznaczenie	do 24 kV	Cena EUR/szt.
PITO-E		198,90

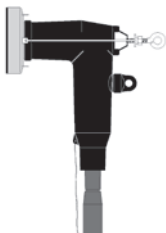
Cena za 1 szt. do montażu na jednej fazie

INTERFACE B2 - 400 A

Ekranowane głowice konektorowe kątowe

Głowice są przeznaczone do zakańczania kabli 1-żyłowych o izolacji z tworzyw sztucznych z żyłą powrotną z drutów Cu i przyłączania ich do urządzeń elektrycznych wyposażonych w izolatory przepustowe.

np.: YH(n)(A)KXS, X(n)(R)(U)H(A)KXS



Oznaczenie	Napięcie	Przekrój Al i Cu	Cena EUR/kpl.
3x(K400LR-15-35.50)	12/20 kV	35 – 95 mm ²	423,80
3x(K400LR-18-95.240)	12/20 kV	95 – 240 mm ²	423,80
3x(M400LR-21-50.95)	18/30 kV	50 – 95 mm ²	456,70
3x(M400LR-27-120.240)	18/30 kV	120 – 240 mm ²	456,70

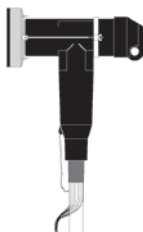
z końcówkami

Cena za 1 kpl. = 3 szt. (fazy)

Ekranowane głowice konektorowe typu T

Głowice są przeznaczone do zakańczania kabli 1-żyłowych o izolacji z tworzyw sztucznych z żyłą powrotną z drutów Cu i przyłączania ich do urządzeń elektrycznych wyposażonych w izolatory przepustowe.

np.: YH(n)(A)KXS, X(n)(R)(U)H(A)KXS



Oznaczenie	Napięcie	Przekrój Al i Cu	Cena EUR/kpl.
3x(K400TE-15-25.95)	12/20 kV	25 - 95 mm ²	759,80
3x(K400TE-18-95.240)	12/20 kV	95 - 240 mm ²	759,80
3x(M400TE-18-35.95)	18/30 kV	35 - 95 mm ²	822,90
3x(M400TE-21-120.240)	18/30 kV	120 - 240 mm ²	822,90

z końcówkami

Cena za 1 kpl. = 3 szt. (fazy)

Ograniczniki przepięć

Ograniczniki przepięć służą do ochrony urządzeń elektrycznych przed przepięciami.

Znamionowy prąd wyładowczy In = 10 kA



Oznaczenie	Cena EUR/szt.
400PB-10SA-9N CS dla sieci 6 kV	614,00
400PB-10SA-12N CS	648,00
400PB-10SA-15N CS dla sieci 10 kV	625,00
400PB-10SA-18N CS	669,00
400PB-10SA-22N CS dla sieci 15 kV	615,00
400PB-10SA-24N CS	676,00
400PB-10SA-30N CS dla sieci 20 kV	690,00
400PB-10SA-36N CS	758,00
400PB-10SA-45N CS dla sieci 30 kV	812,00

Cena za 1 szt. do montażu na jednej fazie

Akcesoria do głowic konektorowych

Oznaczenie		Cena EUR/szt.
400GP	zaślepka uziemiająca głowicy	306,80
K400DR	zaślepka izolacyjna przepustu	167,80
M400DR	zaślepka izolacyjna przepustu	183,90
K400SOP	zaślepka izolacyjna głowicy	195,20
M400SOP	zaślepka izolacyjna głowicy	223,50

Cena za 1 szt. do montażu na jednej fazie

Izolatory przepustowe 400 A

Izolatory przepustowe do stosowania w urządzeniach elektrycznych o izolacji olejowej.

* pierścień, 6 stożków i uszczelka wg. DIN 42 538



Oznaczenie		Cena EUR/szt.
K400T1/J z akcesoriami*	do 24 kV	313,50
M400T1/J z akcesoriami*	do 36 kV	364,90
K400AR-1/J z akcesoriami*	do 24 kV	340,20
M400AR-1/J z akcesoriami*	do 36 kV	384,80

Cena za 1 szt. do montażu na jednej fazie na zapytanie mocowanie wg. NF C 52-053

Izolatory przepustowe 400 A

Izolatory przepustowe do stosowania w urządzeniach elektrycznych o izolacji olejowej.

* 4 stożki i uszczelka wg. NF C 52-053



Oznaczenie		Cena EUR/szt.
K400AR-2/J z akcesoriami*	do 24 kV	399,80
M400AR-2/J z akcesoriami*	do 36 kV	443,20

Cena za 1 szt. do montażu na jednej fazie na zapytanie mocowanie wg. DIN 42 538

INTERFACE C1 / C2 - 630 A / 1250 A *

Ekranowane głowice konektorowe

*1250 A - przy montażu na przepuście o odpowiednich parametrach prądowych

Głowice są przeznaczone do zakańczania kabli 1-żyłowych o izolacji z tworzyw sztucznych z żyłą powrotną z drutów Cu i przyłączania ich do urządzeń elektrycznych wyposażonych w izolatory przepustowe.
np.: YH(n)(A)KXS, X(n)(R)(U)H(A)KXS



Oznaczenie	Napięcie	Przekrój Al i Cu	Cena EUR/kpl.
3x(480TB-11-25.50)	6/10 kV	25 - 50 mm ²	448,40
3x(480TB-16-70.150)	6/10 kV	70 - 150 mm ²	432,60
3x(480TB-18-120.240)	6/10 kV	120 - 240 mm ²	432,60
3x(480TB-21-240.300)	6/10 kV	240 - 300 mm ²	448,40
3x(K480TB-15-25.70)	12/20 kV	25 - 70 mm ²	432,60
3x(K480TB-18-50.150)	12/20 kV	50 - 150 mm ²	432,60
3x(K480TB-21-95.240)	12/20 kV	95 - 240 mm ²	432,60
3x(K480TB-27-240.300)	12/20 kV	240 - 300 mm ²	448,40
3x(M480TB-18-35.95)	18/30 kV	35 - 95 mm ²	544,90
3x(M480TB-21-50.150)	18/30 kV	50 - 150 mm ²	544,90
3x(M480TB-27-120.240)	18/30 kV	95 - 240 mm ²	544,90
3x(M480TB-30-240.300)	18/30 kV	240 - 300 mm ²	638,40

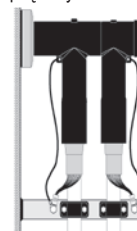
z końcówkami śrubowymi

Cena za 1 kpl. = 3 szt. (fazy)

Ekranowane głowice konektorowe w układzie podwójnym

*1250 A - przy montażu na przepuście o odpowiednich parametrach prądowych

Układy podwójne głowic przeznaczone są do zakańczania kabli 1-żyłowych o izolacji z tworzyw sztucznych z żyłą powrotną z drutów Cu i przyłączania ich do urządzeń elektrycznych wyposażonych w izolatory przepustowe.
np.: YH(n)(A)KXS, X(n)(R)(U)H(A)KXS



Oznaczenie	Napięcie	Przekrój Al i Cu	Cena EUR/kpl.
3x(480TBM-P2-11-25.50)	6/10 kV	25 - 50 mm ²	1073,90
3x(480TBM-P2-16-70.150)	6/10 kV	70 - 150 mm ²	1039,80
3x(480TBM-P2-18-120.240)	6/10 kV	120 - 240 mm ²	1039,80
3x(480TBM-P2-21-240.300)	6/10 kV	240 - 300 mm ²	1073,90
3x(K480TBM-P2-15-25.70)	12/20 kV	25 - 70 mm ²	1039,80
3x(K480TBM-P2-18-50.150)	12/20 kV	50 - 150 mm ²	1039,80
3x(K480TBM-P2-21-95.240)	12/20 kV	95 - 240 mm ²	1039,80
3x(K480TBM-P2-27-240.300)	12/20 kV	240 - 300 mm ²	1073,90
3x(M480TBM-P2-18-35.95)	18/30 kV	35 - 95 mm ²	1268,40
3x(M480TBM-P2-21-50.150)	18/30 kV	50 - 150 mm ²	1268,40
3x(M480TBM-P2-27-120.240)	18/30 kV	95 - 240 mm ²	1268,40
3x(M480TBM-P2-30-240.300)	18/30 kV	240 - 300 mm ²	1339,80

z końcówkami śrubowymi

Cena za 1 kpl. = 2 x 3 szt. (2 x 3 fazy)

Ekranowane głowice sprzęgające - wtórne

*1250 A - przy montażu na przepuście o odpowiednich parametrach prądowych

Głowice są przeznaczone do zakańczania kabli 1-żyłowych o izolacji z tworzyw sztucznych z żyłą powrotną z drutów Cu i przyłączania ich do głowicy konektorowej typu (K) (M) 430TB
np.: YH(n)(A)KXS, X(n)(R)(U)H(A)KXS



Oznaczenie	Napięcie	Przekrój Al i Cu	Cena EUR/kpl.
3x(800PB-11-25.50)	6/10 kV	25 - 50 mm ²	625,80
3x(800PB-16-70.150)	6/10 kV	70 - 150 mm ²	607,90
3x(800PB-18-120.240)	6/10 kV	120 - 240 mm ²	607,90
3x(800PB-21-240.300)	6/10 kV	240 - 300 mm ²	625,80
3x(K800PB-15-25.70)	12/20 kV	25 - 70 mm ²	607,90
3x(K800PB-18-50.150)	12/20 kV	50 - 150 mm ²	607,90
3x(K800PB-21-95.240)	12/20 kV	95 - 240 mm ²	607,90
3x(K800PB-27-240.300)	12/20 kV	240 - 300 mm ²	625,80
3x(M800PB-18-35.95)	18/30 kV	35 - 95 mm ²	723,50
3x(M800PB-21-50.150)	18/30 kV	50 - 150 mm ²	723,50
3x(M800PB-27-120.240)	18/30 kV	95 - 240 mm ²	723,50
3x(M800PB-30-240.300)	18/30 kV	240 - 300 mm ²	762,30

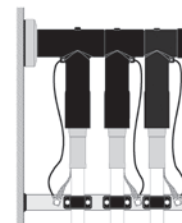
z końcówkami śrubowymi

Cena za 1 kpl. = 3 szt. (fazy)

Ekranowane głowice konektorowe w układzie potrójnym

*1250 A - przy montażu na przepuście o odpowiednich parametrach prądowych

Układy potrójne głowic przeznaczone są do zakańczania kabli 1-żyłowych o izolacji z tworzyw sztucznych z żyłą powrotną z drutów Cu i przyłączania ich do urządzeń elektrycznych wyposażonych w izolatory przepustowe.
np.: YH(n)(A)KXS, X(n)(R)(U)H(A)KXS



Oznaczenie	Napięcie	Przekrój Al i Cu	Cena EUR/kpl.
3x(480TBM-P3-11-25.50)	6/10 kV	25 - 50 mm ²	1698,70
3x(480TBM-P3-16-70.150)	6/10 kV	70 - 150 mm ²	1648,50
3x(480TBM-P3-18-120.240)	6/10 kV	120 - 240 mm ²	1648,50
3x(480TBM-P3-21-240.300)	6/10 kV	240 - 300 mm ²	1698,70
3x(K480TBM-P3-15-25.70)	12/20 kV	25 - 70 mm ²	1648,50
3x(K480TBM-P3-18-50.150)	12/20 kV	50 - 150 mm ²	1648,50
3x(K480TBM-P3-21-95.240)	12/20 kV	95 - 240 mm ²	1648,50
3x(K480TBM-P3-27-240.300)	12/20 kV	240 - 300 mm ²	1698,70
3x(M480TBM-P3-18-35.95)	18/30 kV	35 - 95 mm ²	1989,80
3x(M480TBM-P3-21-50.150)	18/30 kV	50 - 150 mm ²	1989,80
3x(M480TBM-P3-27-120.240)	18/30 kV	95 - 240 mm ²	1989,80
3x(M480TBM-P3-30-240.300)	18/30 kV	240 - 300 mm ²	2159,90

z końcówkami śrubowymi

Cena za 1 kpl. = 3 x 3 szt. (3 x 3 fazy)

INTERFACE C1 / C2 - 630 A / 1250 A *

Ekranowane głowice konektorowe

*1250 A - przy montażu na przepuście o odpowiednich parametrach prądowych

Głowice są przeznaczone do zakańczania kabli 1-żyłowych o izolacji z tworzyw sztucznych z żyłą powrotną z drutów Cu i przyłączania ich do urządzeń elektrycznych wyposażonych w izolatory przepustowe.

np.: YH(n)(A)KXS, X(n)(R)(U)H(A)KXS



Oznaczenie	Napięcie	Przekrój Al i Cu	Cena EUR/kpl.
3x(484TB-22-240.300)	6/10 kV	240 - 300 mm ²	☎
3x(484TB-27-400)	6/10 kV	400 mm ²	859,90
3x(484TB-32-500.630)	6/10 kV	500 - 630 mm ²	875,70
3x(489TB-37-800.1000)	6/10 kV	800 - 1000 mm ²	☎
3x(K484TB-27-240.400)	12/20 kV	240 - 400 mm ²	859,90
3x(K484TB-32-400.500)	12/20 kV	400 - 500 mm ²	875,70
3x(K484TB-37-630)	12/20 kV	630 mm ²	889,50
3x(K489TB-37-800)	12/20 kV	800 mm ²	☎
3x(K489TB-43-1000)	12/20 kV	1000 mm ²	☎
3x(M484TB-32-240.400)	18/30 kV	240 - 400 mm ²	985,90
3x(M484TB-37-400.500)	18/30 kV	400 - 500 mm ²	999,80
3x(M484TB-43-630)	18/30 kV	630 mm ²	1039,80
3x(M489TB-43-800)	18/30 kV	800 mm ²	☎
3x(M489TB-50-1000)	18/30 kV	1000 mm ²	☎

z końcówkami śrubowymi

Cena za 1 kpl. = 3 szt. (fazy)

Ekranowane głowice sprzegające - wtórne

*1250 A - przy montażu na przepuście o odpowiednich parametrach prądowych

Głowice są przeznaczone do zakańczania kabli 1-żyłowych o izolacji z tworzyw sztucznych z żyłą powrotną z drutów Cu i przyłączania ich do głowicy konektorowej typu (K) (M) 430TB

np.: YH(n)(A)KXS, X(n)(R)(U)H(A)KXS



Oznaczenie	Napięcie	Przekrój Al i Cu	Cena EUR/kpl.
3x(804PB-22-240.300)	6/10 kV	240 - 300 mm ²	☎
3x(804PB-27-400)	6/10 kV	400 mm ²	979,80
3x(804PB-32-500.630)	6/10 kV	500 - 630 mm ²	1015,50
3x(809PB-37-800.1000)	6/10 kV	800 - 1000 mm ²	☎
3x(K804PB-27-240.400)	12/20 kV	240 - 400 mm ²	979,80
3x(K804PB-32-400.500)	12/20 kV	400 - 500 mm ²	1015,50
3x(K804PB-37-630)	12/20 kV	630 mm ²	1027,90
3x(K809PB-37-800)	12/20 kV	800 mm ²	☎
3x(K809PB-43-1000)	12/20 kV	1000 mm ²	☎
3x(M804PB-32-240.400)	18/30 kV	240 - 400 mm ²	1115,70
3x(M804PB-37-400.500)	18/30 kV	400 - 500 mm ²	1128,80
3x(M804PB-43-630)	18/30 kV	630 mm ²	1169,90
3x(M809PB-43-800)	18/30 kV	800 mm ²	☎
3x(M809PB-50-1000)	18/30 kV	1000 mm ²	☎

z końcówkami śrubowymi

Cena za 1 kpl. = 3 szt. (fazy)

Ekranowane głowice konektorowe w układzie podwójnym

*1250 A - przy montażu na przepuście o odpowiednich parametrach prądowych

Układy podwójne głowic przeznaczone są do zakańczania kabli 1-żyłowych o izolacji z tworzyw sztucznych z żyłą powrotną z drutów Cu i przyłączania ich do urządzeń elektrycznych wyposażonych w izolatory przepustowe.

np.: YH(n)(A)KXS, X(n)(R)(U)H(A)KXS



Oznaczenie	Napięcie	Przekrój Al i Cu	Cena EUR/kpl.
3x(484TBM-P2-22-240.300)	6/10 kV	240 - 300 mm ²	☎
3x(484TBM-P2-27-400)	6/10 kV	400 mm ²	1839,60
3x(484TBM-P2-32-500.630)	6/10 kV	500 - 630 mm ²	1888,90
3x(489TBM-P2-37-800.1000)	6/10 kV	800 - 1000 mm ²	☎
3x(K484TBM-P2-27-240.400)	12/20 kV	240 - 400 mm ²	1839,60
3x(K484TBM-P2-32-400.500)	12/20 kV	400 - 500 mm ²	1888,90
3x(K484TBM-P2-37-630)	12/20 kV	630 mm ²	1913,70
3x(K489TBM-P2-37-800)	12/20 kV	800 mm ²	☎
3x(K489TBM-P2-43-1000)	12/20 kV	1000 mm ²	☎
3x(M484TBM-P2-32-240.400)	18/30 kV	240 - 400 mm ²	2098,90
3x(M484TBM-P2-37-400.500)	18/30 kV	400 - 500 mm ²	2128,40
3x(M484TBM-P2-43-630)	18/30 kV	630 mm ²	2212,60
3x(M489TBM-P2-43-800)	18/30 kV	800 mm ²	☎
3x(M489TBM-P2-50-1000)	18/30 kV	1000 mm ²	☎

z końcówkami śrubowymi

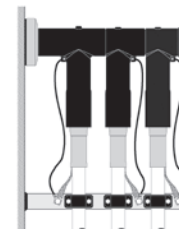
Cena za 1 kpl. = 2 x 3 szt. (2 x 3 fazy)

Ekranowane głowice konektorowe w układzie potrójnym

*1250 A - przy montażu na przepuście o odpowiednich parametrach prądowych

Układy potrójne głowic przeznaczone są do zakańczania kabli 1-żyłowych o izolacji z tworzyw sztucznych z żyłą powrotną z drutów Cu i przyłączania ich do urządzeń elektrycznych wyposażonych w izolatory przepustowe.

np.: YH(n)(A)KXS, X(n)(R)(U)H(A)KXS



Oznaczenie	Napięcie	Przekrój Al i Cu	Cena EUR/kpl.
3x(484TBM-P3-22-240.300)	6/10 kV	240 - 300 mm ²	☎
3x(484TBM-P3-27-400)	6/10 kV	400 mm ²	2819,80
3x(484TBM-P3-32-500.630)	6/10 kV	500 - 630 mm ²	2903,50
3x(489TBM-P3-37-800.1000)	6/10 kV	800 - 1000 mm ²	☎
3x(K484TBM-P3-27-240.400)	12/20 kV	240 - 400 mm ²	2819,80
3x(K484TBM-P3-32-400.500)	12/20 kV	400 - 500 mm ²	2903,50
3x(K484TBM-P3-37-630)	12/20 kV	630 mm ²	2938,90
3x(K489TBM-P3-37-800)	12/20 kV	800 mm ²	☎
3x(K489TBM-P3-43-1000)	12/20 kV	1000 mm ²	☎
3x(M484TBM-P3-32-240.400)	18/30 kV	240 - 400 mm ²	3214,80
3x(M484TBM-P3-37-400.500)	18/30 kV	400 - 500 mm ²	3253,90
3x(M484TBM-P3-43-630)	18/30 kV	630 mm ²	3385,20
3x(M489TBM-P3-43-800)	18/30 kV	800 mm ²	☎
3x(M489TBM-P3-50-1000)	18/30 kV	1000 mm ²	☎

z końcówkami śrubowymi

Cena za 1 kpl. = 3 x 3 szt. (3 x 3 fazy)

INTERFACE C1 / C2 - 630 A / 1250 A *

Ograniczniki przepięć do serii głowic 480TB, 484TB i 489TB

Ograniczniki przepięć służą do ochrony urządzeń elektrycznych przed przepięciami.

Znamionowy prąd wyładowczy $I_n = 10 \text{ kA}$



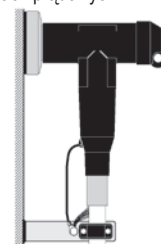
Oznaczenie	Cena EUR/szt.
800PB-10SA-6N	447,30
800PB-10SA-9N dla sieci 6 kV	465,50
800PB-10SA-12N	469,80
800PB-10SA-15N dla sieci 10 kV	447,30
800PB-10SA-18N	483,60
800PB-10SA-22N dla sieci 15 kV	449,90
800PB-10SA-24N	459,40
800PB-10SA-30N dla sieci 20 kV	487,90
800PB-10SA-33N	☎
800PB-10SA-36N	558,60
800PB-10SA-42N	☎
800PB-10SA-45N dla sieci 30 kV	604,70
800PB-10SA-51N	☎

Cena za 1 szt. do montażu na jednej fazie

Ekranowane głowice konektorowe

*1250 A - przy montażu na przepięcie o odpowiednich parametrach prądowych

Głowice są przeznaczone do zakańczania kabli 1-żyłowych o izolacji z tworzyw sztucznych z żyłą powrotną z drutów Cu i przyłączenia ich do urządzeń elektrycznych wyposażonych w izolatory przepustowe.
np.: YH(n)(A)KXS, X(n)(R)(U)H(A)KXS



Oznaczenie	Napięcie	Przekrój Al i Cu	Cena EUR/kpl.
3x(400TB-11-35.50)	6/10 kV	35 - 50 mm ²	639,50
3x(400TB-15-70.95)	6/10 kV	70 - 95 mm ²	618,80
3x(400TB-19-120.185)	6/10 kV	120 - 185 mm ²	618,80
3x(400TB-22-240.300)	6/10 kV	240 - 300 mm ²	639,50
3x(K400TB-15-35.50)	12/20 kV	35 - 50 mm ²	618,80
3x(K400TB-19-70.95)	12/20 kV	70 - 95 mm ²	618,80
3x(K400TB-22-120.185)	12/20 kV	120 - 185 mm ²	618,80
3x(K400TB-27-240.300)	12/20 kV	240 - 300 mm ²	639,50
3x(M400TB-19-35.50)	18/30 kV	35 - 50 mm ²	757,80
3x(M400TB-22-50.120)	18/30 kV	70 - 95 mm ²	757,80
3x(M400TB-27-120.240)	18/30 kV	120 - 185 mm ²	757,80

z końcówkami śrubowymi

Cena za 1 kpl. = 3 szt. (fazy)

Ograniczniki przepięć do serii głowic 400TB i 440TB

Ograniczniki przepięć służą do ochrony urządzeń elektrycznych przed przepięciami.

Znamionowy prąd wyładowczy $I_n = 10 \text{ kA}$



Oznaczenie	Cena EUR/szt.
400PB-10SA-6N	554,50
400PB-10SA-9N dla sieci 6 kV	571,90
400PB-10SA-12N	579,20
400PB-10SA-15N dla sieci 10 kV	554,30
400PB-10SA-18N	597,80
400PB-10SA-22N dla sieci 15 kV	557,90
400PB-10SA-24N	597,20
400PB-10SA-30N dla sieci 20 kV	618,80
400PB-10SA-33N	☎
400PB-10SA-36N	688,40
400PB-10SA-45N dla sieci 30 kV	742,50
400PB-10SA-51N	☎

Cena za 1 szt. do montażu na jednej fazie

INTERFACE C1 / C2 - 630 A / 1250 A *

Akcesoria do głowic konektorowych

Oznaczenie		Cena EUR/szt.
300GP-B	zaślepka uziemiająca głowicy	☎
400GP-B	zaślepka uziemiająca głowicy	461,50
800GP-B	zaślepka uziemiająca głowicy	☎
K400CP	złącze dwugniazdowe 630 A	312,40
M400CP	złącze dwugniazdowe 630 A	324,50
K440CP	złącze dwugniazdowe 1250 A	331,80
M440CP	złącze dwugniazdowe 1250 A	338,90
K400BE	łącnik	274,80
M400BE	łącnik	337,40
K480BE	łącnik	☎
M480BE	łącnik	☎
300GP-SBT	zaślepka uziemiająca głowicy z zaciskiem kulowym	204,40
400GP-SBT	zaślepka uziemiająca głowicy z zaciskiem kulowym	273,50
800GP-SBT	zaślepka uziemiająca głowicy z zaciskiem kulowym	☎
K400DR-B/G	zatyckza izolacyjna przepustu	144,30
M400DR-B/G	zatyckza izolacyjna przepustu	179,30
K400SOP-B	zaślepka izolacyjna głowicy typu K400TB, K430TB, K440TB, K480TB, K484TB, K489TB	266,80
M400SOP-B	zaślepka izolacyjna głowicy TYPU M400TB, M430TB, M440TB, M480TB, M484TB, M489TB	274,80
K400RTPA	złącze dwugniazdowe redukcyjne 630 / 250A interface C / interface A	268,40
400TR	wtyk pomiarowy do głowicy typu K(M)400TB, K(M)430TB, K(M)440TB	☎
800TRA	adapter do 400TR do pomiaru głowic serii 8	☎
800TR	wtyk pomiarowy do głowicy typu K(M)480TB, K(M)484TB i K(M)489TB	284,90

Cena za 1 szt. do montażu na jednej fazie

Izolatory przepustowe 630 A

Izolatory przepustowe do stosowania w urządzeniach elektrycznych o izolacji olejowej.

* pierścien, 6 stożków i uszczelka wg. DIN 42 538



Oznaczenie		Cena EUR/szt.
K400AR-3/J z akcesoriami*	do 24 kV	257,20
M400AR-3/J z akcesoriami*	do 36 kV	287,80

Cena za 1 szt. do montażu na jednej fazie na zapytanie mocowanie wg. NF C 52-053

Izolatory przepustowe 1250 A

Izolatory przepustowe do stosowania w urządzeniach elektrycznych o izolacji olejowej.

* 4 stożki i uszczelka wg. NF C 52-053



Oznaczenie		Cena EUR/szt.
K400AR-4/J z akcesoriami*	do 24 kV	367,20
M400AR-4/J z akcesoriami*	do 36 kV	390,40

Cena za 1 szt. do montażu na jednej fazie na zapytanie mocowanie wg. DIN 42 538

Izolatory przepustowe 630 A

Izolatory przepustowe do stosowania w urządzeniach elektrycznych o izolacji powietrznej.

* pierścien i uszczelka wg. DIN 42 538



Oznaczenie		Cena EUR/szt.
400A-24B/D z akcesoriami*	do 24 kV	382,20
400A-36B/D z akcesoriami*	do 36 kV	591,60

Cena za 1 szt. do montażu na jednej fazie

Izolatory przepustowe 630 A (1250 A)

Izolatory przepustowe do stosowania w urządzeniach elektrycznych o izolacji SF6.



Oznaczenie	do 36 kV	Cena EUR/szt.
400SFR-B		☎

Cena za 1 szt. do montażu na jednej fazie

INTERFACE F 1 / F 3 - 2500 A* / 1250 A

Ekranowane głowice konektorowe

* 2500 A - przy montażu na przepięcie o odpowiednich parametrach prądowych

Głowice są przeznaczone do zakańczania kabli 1-żyłowych o izolacji z tworzyw sztucznych z żyłą powrotną z drutów Cu i przyłączania ich do urządzeń elektrycznych wyposażonych w izolatory przepustowe.

np.: YH(n)(A)KXS, X(n)(R)(U)H(A)KXS



Oznaczenie	Napięcie	Przekrój Al i Cu	Cena EUR/kpl.
3x(K944TB-27-240.300)	12/20 kV	240 - 400 mm ²	☎
3x(K944TB-32-400.500)	12/20 kV	400 - 500 mm ²	☎
3x(K944TB-37-630)	12/20 kV	630 mm ²	☎
3x(K944TB-37-800)	12/20 kV	800 mm ²	☎
3x(K909TB-43-1000)	12/20 kV	1000 mm ²	☎
3x(M944TB-32-240.300)	18/30 kV	240 - 400 mm ²	☎
3x(M944TB-37-400.500)	18/30 kV	400 - 500 mm ²	☎
3x(M944TB-43-630)	18/30 kV	630 mm ²	☎
3x(M944TB-43-800)	18/30 kV	800 mm ²	☎
3x(M909TB-50-1000)	18/30 kV	1000 mm ²	☎

z końcówkami śrubowymi

Cena za 1 kpl. = 3 szt. (fazy)

Ekranowane głowice konektorowe w układzie podwójnym

* 2500 A - przy montażu na przepięcie o odpowiednich parametrach prądowych

Głowice są przeznaczone do zakańczania kabli 1-żyłowych o izolacji z tworzyw sztucznych z żyłą powrotną z drutów Cu i przyłączania ich do urządzeń elektrycznych wyposażonych w izolatory przepustowe.

np.: YH(n)(A)KXS, X(n)(R)(U)H(A)KXS



Oznaczenie	Napięcie	Przekrój Al i Cu	Cena EUR/kpl.
3x(K944TBM-P2-27-240.300)	12/20 kV	240 - 400 mm ²	☎
3x(K944TBM-P2-32-400.500)	12/20 kV	400 - 500 mm ²	☎
3x(K944TBM-P2-37-630)	12/20 kV	630 mm ²	☎
3x(K944TBM-P2-37-800)	12/20 kV	800 mm ²	☎
3x(K909TBM-P2-43-1000)	12/20 kV	1000 mm ²	☎
3x(M944TBM-P2-32-240.300)	18/30 kV	240 - 400 mm ²	☎
3x(M944TBM-P2-37-400.500)	18/30 kV	400 - 500 mm ²	☎
3x(M944TBM-P2-43-630)	18/30 kV	630 mm ²	☎
3x(M944TBM-P2-43-800)	18/30 kV	800 mm ²	☎
3x(M909TBM-P2-50-1000)	18/30 kV	1000 mm ²	☎

z końcówkami śrubowymi

Cena za 1 kpl. = 2 x 3 szt. (2 x 3 fazy)

Akcesoria do głowic konektorowych

Oznaczenie		Cena EUR/szt.
900GP-B	zaślepka uziemiająca głowicy	☎
K900BE	łącznik	☎
M900BE	łącznik	☎
K900DR-B/G	zatyczka izolacyjna przepustu	☎
M900DR-B/G	zatyczka izolacyjna przepustu	☎
K900SOP-B	zaślepka izolacyjna głowicy typu K944TB, K909	☎
M900SOP-B	zaślepka izolacyjna głowicy typu M944TB, M909	☎

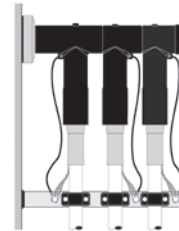
Cena za 1 szt. do montażu na jednej fazie

Ekranowane głowice konektorowe w układzie potrójnym

* 2500 A - przy montażu na przepięcie o odpowiednich parametrach prądowych

Głowice są przeznaczone do zakańczania kabli 1-żyłowych o izolacji z tworzyw sztucznych z żyłą powrotną z drutów Cu i przyłączania ich do urządzeń elektrycznych wyposażonych w izolatory przepustowe.

np.: YH(n)(A)KXS, X(n)(R)(U)H(A)KXS



Oznaczenie	Napięcie	Przekrój Al i Cu	Cena EUR/kpl.
3x(K944TBM-P3-27-240.300)	12/20 kV	240 - 400 mm ²	☎
3x(K944TBM-P3-32-400.500)	12/20 kV	400 - 500 mm ²	☎
3x(K944TBM-P3-37-630)	12/20 kV	630 mm ²	☎
3x(K944TBM-P3-37-800)	12/20 kV	800 mm ²	☎
3x(K909TBM-P3-43-1000)	12/20 kV	1000 mm ²	☎
3x(M944TBM-P3-32-240.300)	18/30 kV	240 - 400 mm ²	☎
3x(M944TBM-P3-37-400.500)	18/30 kV	400 - 500 mm ²	☎
3x(M944TBM-P3-43-630)	18/30 kV	630 mm ²	☎
3x(M944TBM-P3-43-800)	18/30 kV	800 mm ²	☎
3x(K909TBM-P3-50-1000)	18/30 kV	1000 mm ²	☎

z końcówkami śrubowymi

Cena za 1 kpl. = 3 x 3 szt. (3 x 3 fazy)

Izolatory przepustowe 1250 A

Izolatory przepustowe do stosowania w urządzeniach elektrycznych o izolacji olejowej.

* 4 stożki i uszczelka wg. NF C 52-053



Oznaczenie	Cena EUR/szt.
900AR-1 z akcesoriami*	do 12 kV ☎
K900AR-1 z akcesoriami*	do 24 kV ☎
M900AR-1 z akcesoriami*	do 36 kV ☎
P900AR-1 z akcesoriami*	do 42 kV ☎

Cena za 1 szt. do montażu na jednej fazie na zapytanie mocowanie wg. DIN 42 538

Izolatory przepustowe 2500 A

Izolatory przepustowe do stosowania w urządzeniach elektrycznych o izolacji olejowej.

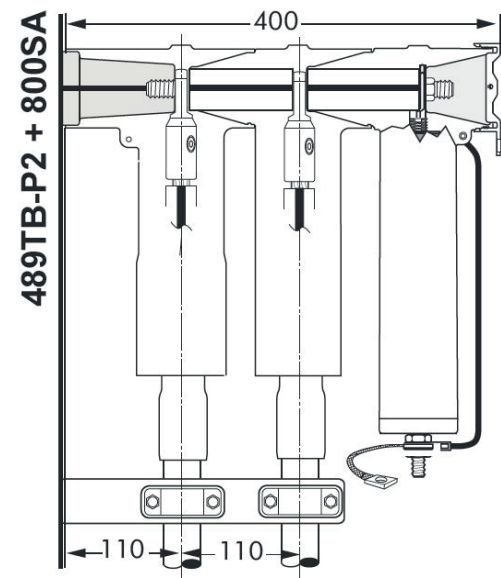
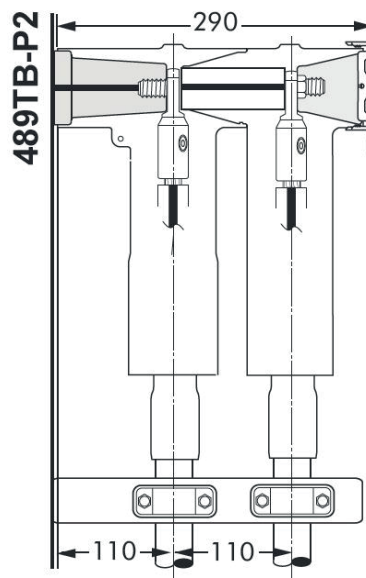
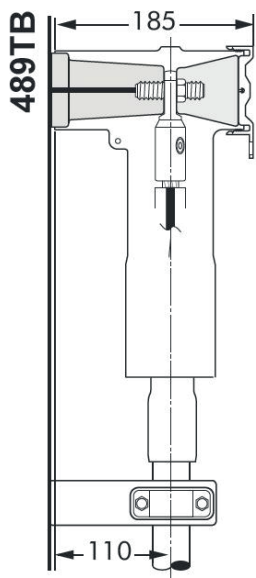
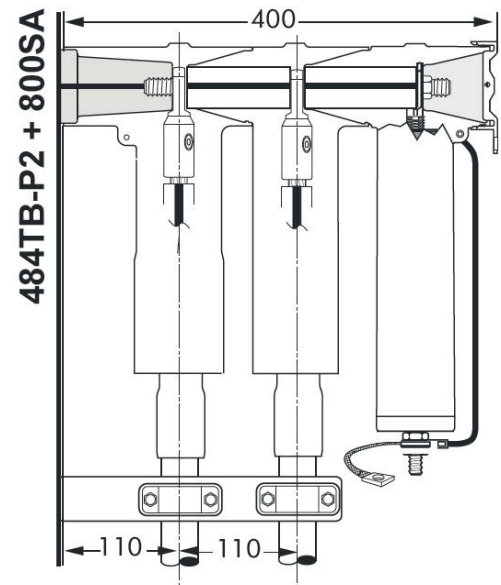
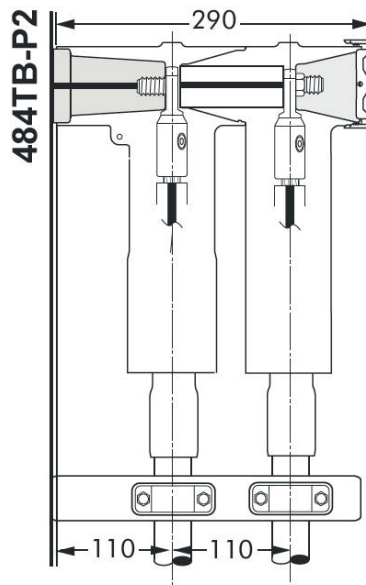
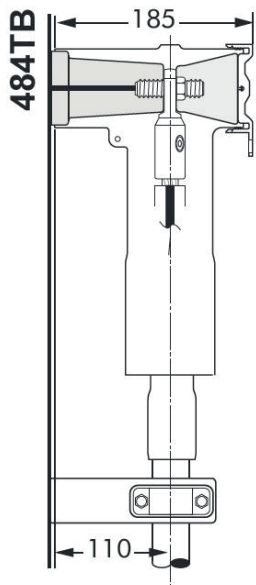
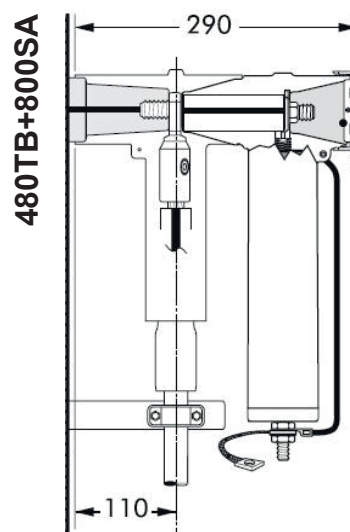
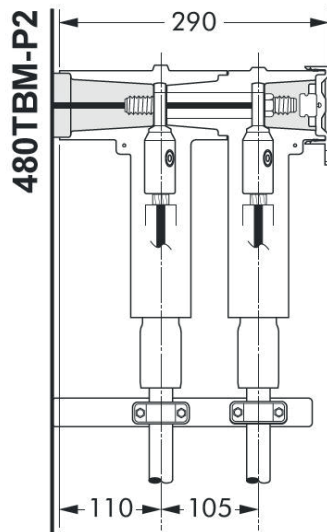
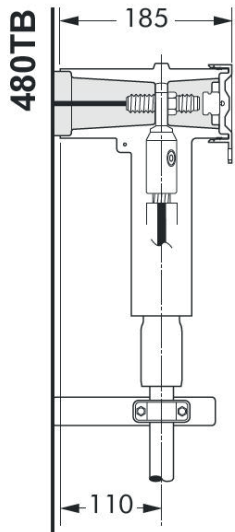
* 4 stożki i uszczelka wg. NF C 52-053



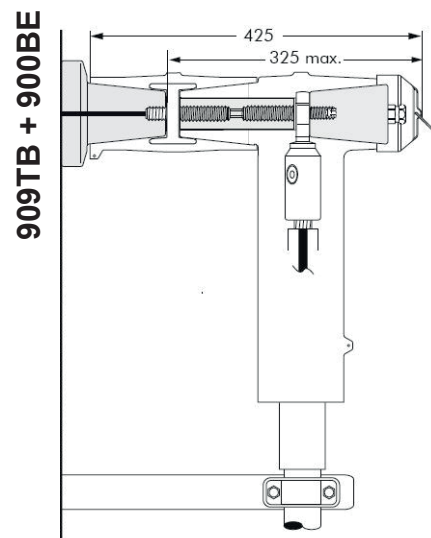
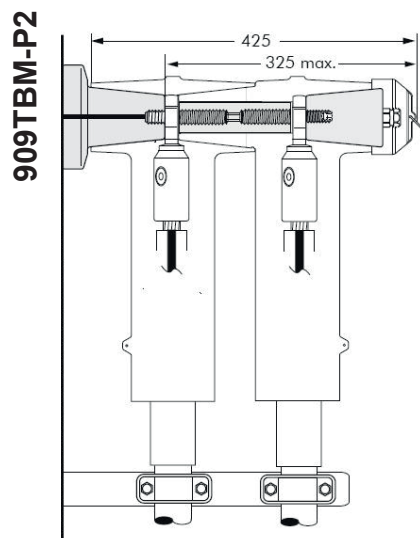
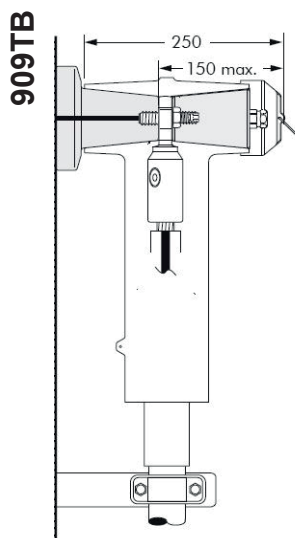
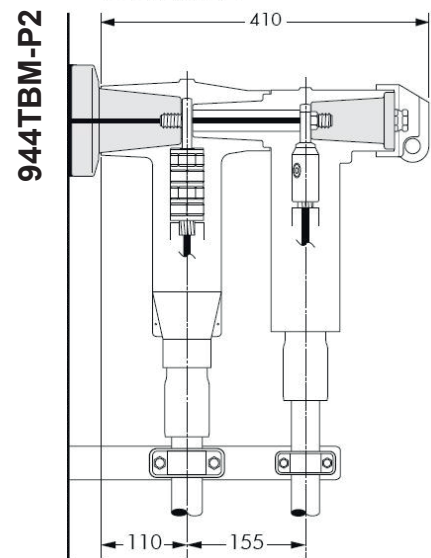
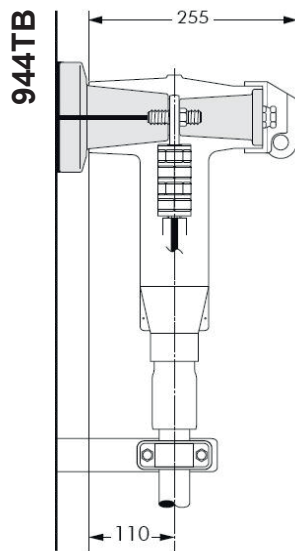
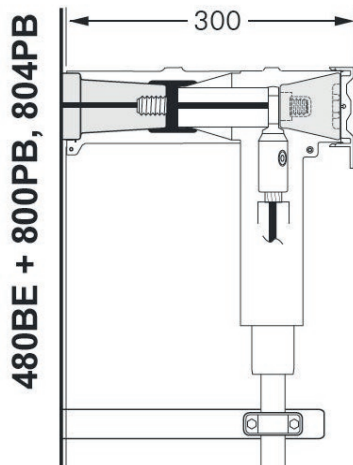
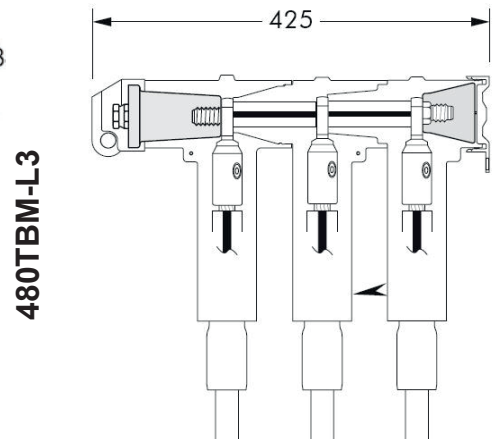
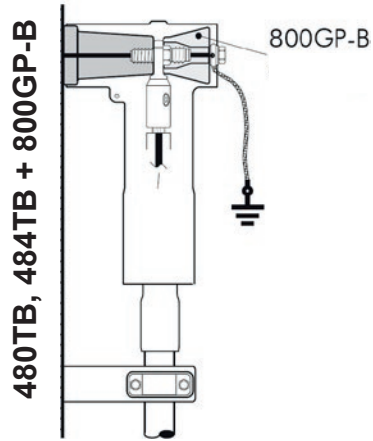
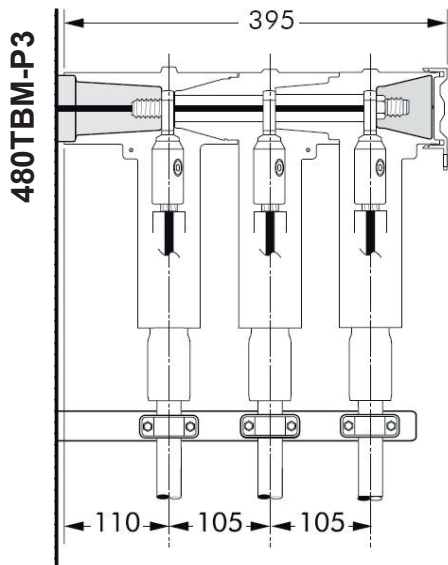
Oznaczenie	Cena EUR/szt.
900AR-3 z akcesoriami*	do 12 kV ☎
K900AR-3 z akcesoriami*	do 24 kV ☎
K900AR-3 z akcesoriami*	do 36 kV ☎

Cena za 1 szt. do montażu na jednej fazie na zapytanie mocowanie wg. DIN 42 538

PRZYKŁADOWE UKŁADY GŁOWIC WRAZ Z WYMIARAMI

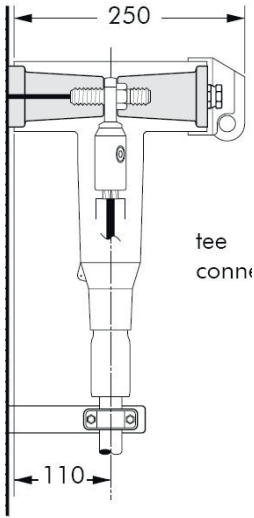


PRZYKŁADOWE UKŁADY GŁOWIC WRAZ Z WYMIARAMI

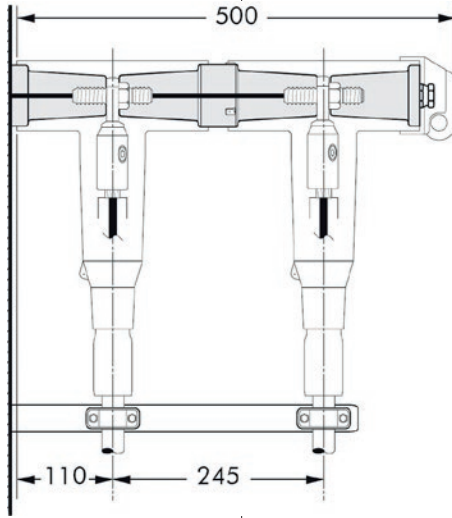


PRZYKŁADOWE UKŁADY GŁOWIC WRAZ Z WYMIARAMI

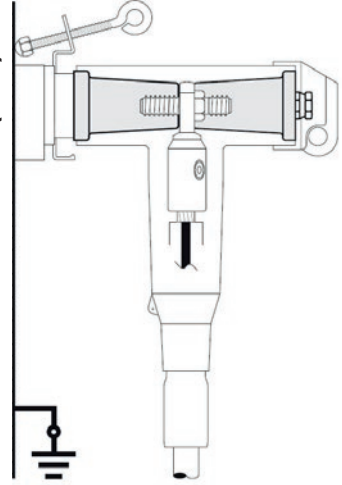
400TB, 440TB



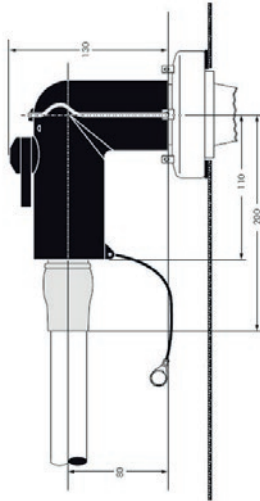
440TBM-P2



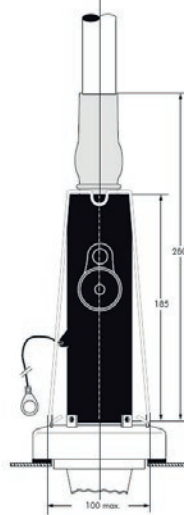
400SOP-B + 400(440)TB



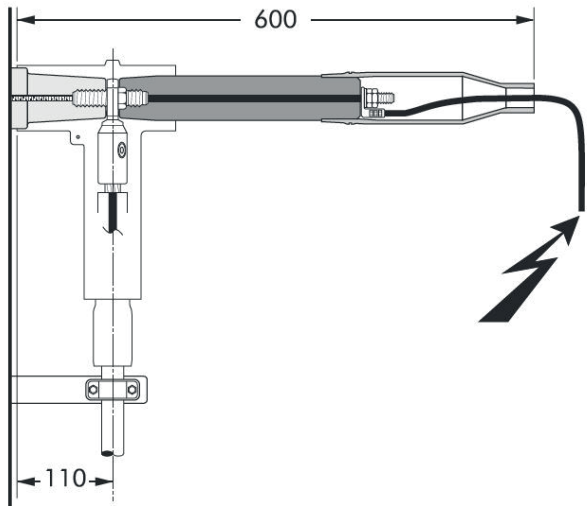
200LR



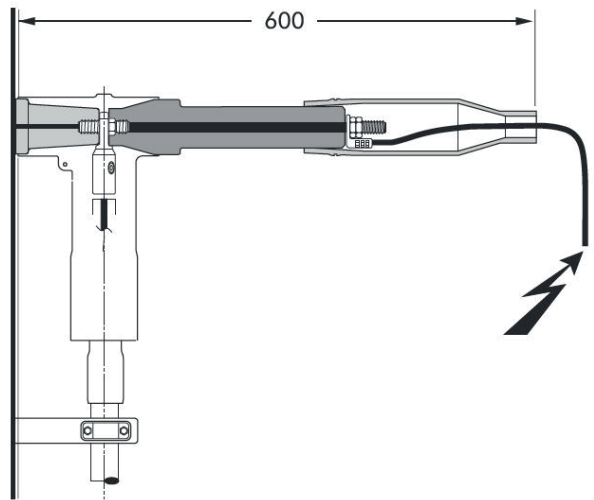
200SR



430TB, 400TB, 400TB + 400TR



480TB, 484TB, 489TB + 800TR



KARTA DOBORU OSPRZĘTU DO KABLA

Nexans Power Accessories Poland Sp. z o.o.

ul. Wiejska 18
47-400 Racibórz

e-mail: info@gph.pl
www.euromold.pl

Tel.: +48 32 4182349
Fax: +48 32 4182248

Firma:
Nazwa:
Osoba do kontaktów:
Ulica:
Kod pocztowy:
Miejscowość:
Tel.:
Fax:
e-mail:
Uwagi dodatkowe:

Producent kabla:

.....

Typ kabla:

- 1- żyłowy
- 3- żyłowy
- Inny

<input type="checkbox"/>
<input type="checkbox"/>
<input type="checkbox"/>

Standard/Norma

Żył główna:

- AL
- CU

<input type="checkbox"/>
<input type="checkbox"/>

Przekrój mm²

Rodzaj żyły:

- okrągła wielodrutowa
- okrągła jednodrutowa
- sektorowa wielodrutowa
- sektorowa jednodrutowa
- żyła giętka

<input type="checkbox"/>	RM(V)
<input type="checkbox"/>	RE
<input type="checkbox"/>	SM
<input type="checkbox"/>	SE
<input type="checkbox"/>	RF

Inne

Poziom izolacji kabla:

- 3.6/6 (7.2) kV
- 6/10 (12) kV
- 6.35/11 (12) kV
- 8.7/15 (17.5) kV
- 12/20 (24) kV
- 12.7/22 (24) kV
- 18/30 (36) kV
- 19/33 (36) kV
- 20.8/36 (42) kV
- Inne: kV

<input type="checkbox"/>
<input type="checkbox"/>
<input type="checkbox"/>
<input type="checkbox"/>
<input type="checkbox"/>
<input type="checkbox"/>
<input type="checkbox"/>
<input type="checkbox"/>
<input type="checkbox"/>
<input type="checkbox"/>

- 1. Ø żyły
- 2. Ø izolacji żyły
- 3. Ø ekranu
- 4. Ekran przewodzący
- 5. Żył powrotna
- 6. Uzbrojenie
- 7. Średnica zewnętrzna

..... mm

..... mm

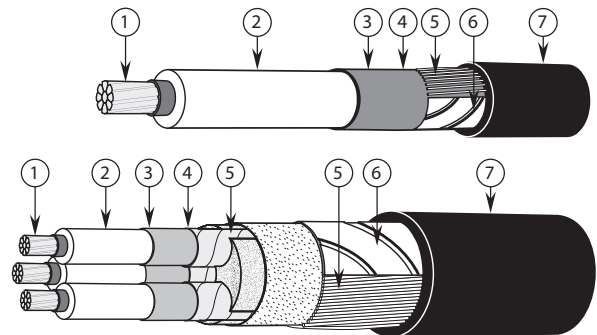
..... mm

Al Cu

tak nie

..... mm

Typ kabla:



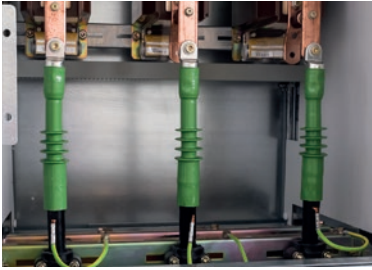
XLPE PVC EPR

grafitowy łatwo ściągalny

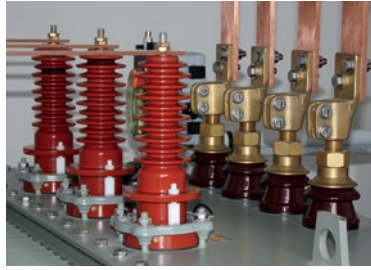
druty taśma

Max. prąd żyły powrotnej A

przekrój



Głowica wnątrzowa 3xAIS20-2 C95-240x12



Transformator z K180AR-1/J i PITO-E



Transformator z M400T1/J i M400LR



Transformator z K180AR-3/J i K200LR



Rozdzielnica SF-6 z głowicami serii M480TB



Rozdzielnica SF-6 z K480TB i 800SA



Mufa przejściowa TS24CSJ M70-240



Głowica napowietrzna 3xAFN20-2-H C95-240x12



Głowica wnątrzowa 3xAIP20-1-H



Głowica napowietrzna 3xAFN20-2-H C70-240x12



Mufa przelotowa 24GTS1.M70-240rs



Mufa przelotowa 24CSJ-S M70-240



Rozdzielnica SF-6 z głowicami serii K200LR



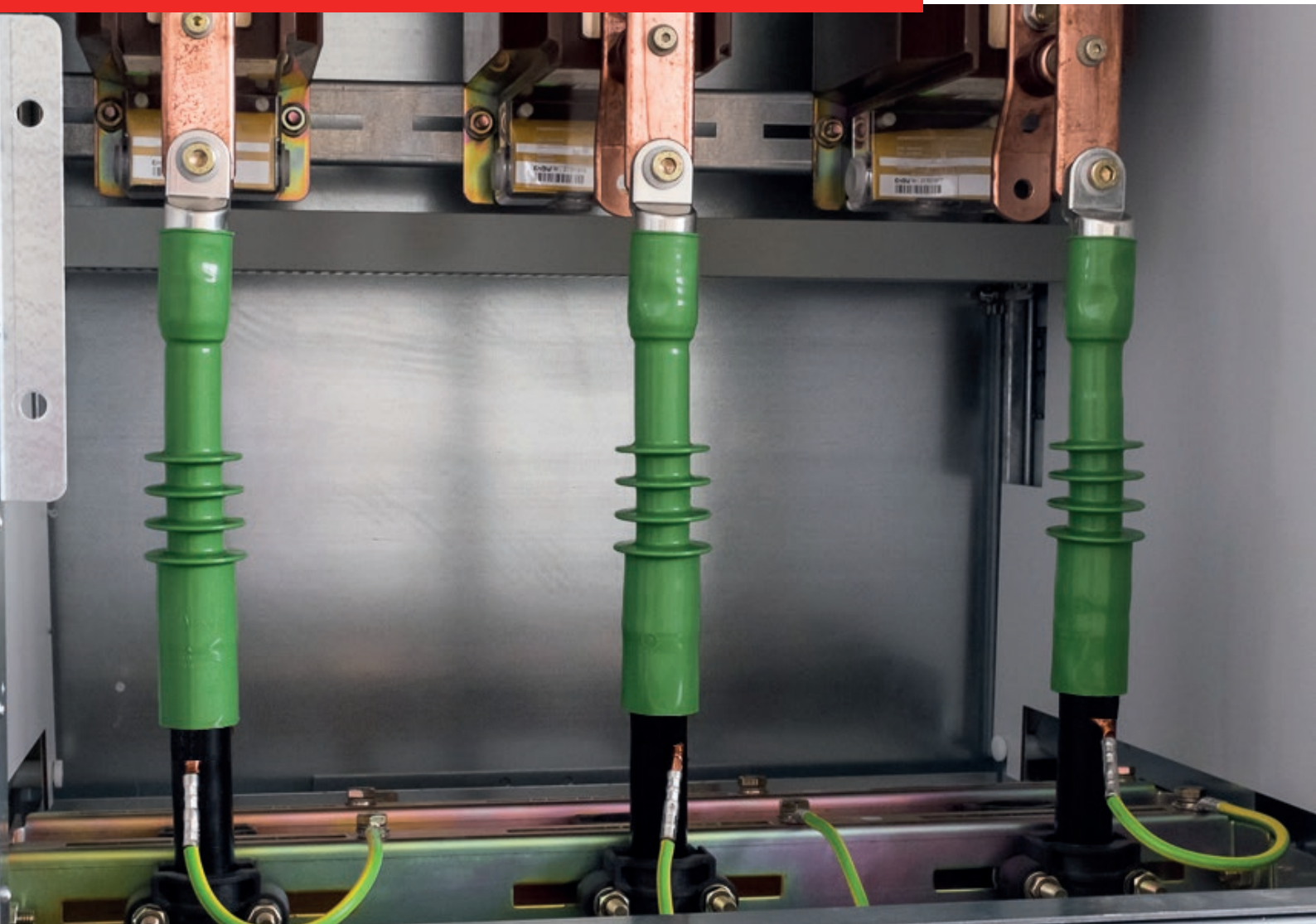
Transformator z K180AR-1/J, K200LR i adapterem KAA4-OS



Głowica wnątrzowa 3xAIN20-2 C25-150x12

Dane techniczne zawarte w niniejszej publikacji mogą ulec zmianie bez ogólnodostępnego powiadomienia zainteresowanych stron. Kopiowanie i powielanie zawartości publikacji możliwe tylko po uzyskaniu zgody NPAP. Dostawy i sprzedaż osprzętu zgodne z „Warunkami dostaw i sprzedaży NPAP”.

EUROMOLD®



Nexans Power Accessories Poland Sp. z o.o.
ul. Wiejska 18, 47-400 Racibórz
Tel.: +48 32 4182349, Fax: +48 32 4182248
e-mail: info@gph.pl, www.nexans-power-accessories.pl